

PFAFF

2481 *plus line*

Teileliste

Parts list

Liste de pièces

Lista de piezas

CSMP

Diese Teileliste hat für Maschinen ab nachfolgender
Seriennummer Gültigkeit:
This parts list applies to machines from the following
serial numbers onwards:
Cette liste de pièces est valable pour les machines au
numéros de série à partir de:
Esta lista de piezas tiene validez para máquinas a partir del
número de serie siguiente:
PFAFF 2481 # 2210889 →

Alle Informationen und Abbildungen waren zum Zeitpunkt der Druckgebung auf dem neusten Stand.

Technische Änderungen vorbehalten!

Der Nachdruck, die Vervielfältigung sowie die Übersetzung - auch auszugsweise - aus PFAFF-Teilelisten ist nur mit unserer vorherigen Zustimmung und mit der Quellenangabe gestattet.

At the time of printing, all information and illustrations contained in this document were up to date.

Subject to alteration!

The reprinting, copying or translation of PFAFF Parts lists whether in whole or in part, is only permitted with our previous permission and with written reference to the source.

Au moment de la remise à l'imprimeur, toutes les informations et figures se rapportant à cette machine correspondaient à l'état actuel des connaissances.

Sous réserve de modifications techniques!

Aucune reproduction, photocopie ou traduction - même par extraits - des listes de pièces PFAFF ne peut être effectuée, à condition d'en indiquer l'origine, sans notre autorisation expresse.

Todas las informaciones e ilustraciones de este manual estaban al día en el momento de entregarse para su impresión.

¡ Salvo modificaciones técnicas!

La reimpresión, reproducción y traducción - aunque sólo sea parcial - de las listas de piezas PFAFF sólo está permitida con nuestro permiso previo e indicando la fuente.

G.M. PFAFF
Aktiengesellschaft

Postfach 3020
D-67653 Kaiserslautern

Königstr. 154
D-67655 Kaiserslautern

Redaktion/Illustration
Verlag Technische Dokumentation
Postfach 1106
D-77901 Lahr

	Seite Page Page Página
0 Wichtiger Hinweis	0 - 1
Important note	
Avis important	
Observación importante	
1 Vorwort	1 - 1
Foreword	
Avant-propos	
Notas preliminares	
2 Erläuterungen der Schlüsselzeichen	2 - 1
Explanation of key markings	
Explication des symboles	
Explicaciones de los signos clave	
3 Basismaschine	
Basic machine	
Machine de base	
Máquina básicas	
3.01 Gehäuseteile	3 - 1
Housing sections	
Parties du corps	
Piezas del cárter	
3.02 Kopfteile	3 - 2
Needle head parts	
Pièces de tête	
Piezas de la cabeza	
3.03 Armteile	3 - 5
Arm parts	
Pièces de bras	
Piezas del brazo	
3.04 Grundplattenteile	3 - 11
Bedplate parts	
Pièces du plateau fondamental	
Piezas del cárter	
4 Presserfuß-Automatik (-910/06)	4 - 1
Automatic presser foot lifter (-910/06)	
Relève-pied automatique (-910/06)	
Grupo acondicionador del aire comprimido (-910/06)	

5	Elektrische Ausrüstung Electrical equipment Équipement électrique Equipo eléctrico	
5.01	Kabelbaum zum Oberteil Cable tree to sewing head Faisceau de câbles vers la tête de machine Mazo de cables para el cabezal	5 - 1
5.02	Tastschalter Push-button Interrupteur à bouton-poussoir Interruptor pulsador	5 - 2
5.03	Bausatz für Sensor Sensor construction kit Jeu de pièces pour détecteur Juego de piezas para sensor	5 - 2
5.04	Einbaumotor Built-in motor Moteur incorporé Motor incorporado	5 - 3
5.05	Bedienfeld Control panel Panneau de commande Panel de mandos	5 - 4
5.06	Sollwertgeber Set-point generator Codeur Emisor del valor teórico	5 - 5
5.07	Motordrehschalter Motor turn switch Interrupteur rotatif Interruptor giratorio	5 - 5
5.08	Knietaster mit Leitung Knee switch with cable Interrupteur de genouillère avec câble Interruptor de rodillera con cable	5 - 6

	Seite Page Page Página
5.09 Steuergerät	5 - 7
Control device	
Boîte de commande	
Caja de mandos	
6 Garnrollenständer	6 - 1
Reel stands	
Porte-bobines	
Portacarretes	
7 Einstellehren	7 - 1
Adjustment gauges	
Calibres	
Calibres de ajuste	
8 Teile zur Tischplatte	7 - 1
Parts for table top	
Pièces du plateau	
Piezas para el tablero	
9 Schmiermittel-Übersicht	9 - 1
Overview of lubricants	
Tableau de lubrifiants	
Tabla de lubricantes	
10 Optionen	
Options	
Options	
Opciones	
10.01 Fadenabstreif-Einrichtung	10 - 1
Thread wiper	
Racleur de fil	
Retirahilos	
11 Index (Teilenummern / Seitenzahlen)	11 - 1
Index (part numbers / page numbers)	
Index (numéros de pièces, de pages)	
Index (números de pieza / números de página)	
12 Unterklassen-Ausstattung	
Subclass parts	
Composition des sous-classes	
Composición de las subclases	

	Seite Page Page Página
12.01 Nähwerkzeuge (-2/06-980/20)	12 - 2
Gauge parts (-2/06-980/20)	
Organes de couture (-2/06-980/20)	
Organos de costura (-2/06-980/20)	
12.02 Nähwerkzeuge (-2/06-980/21)	12 - 3
Gauge parts (-2/06-980/21)	
Organes de couture (-2/06-980/21)	
Organos de costura (-2/06-980/21)	
12.03 Nähwerkzeuge (-2/21-980/21)	12 - 4
Gauge parts (-2/21-980/21)	
Organes de couture (-2/21-980/21)	
Organos de costura (-2/21-980/21)	

CSTMP

Achtung!



Wir machen ausdrücklich darauf aufmerksam, daß Ersatz- und Zubehörteile, die nicht von uns geliefert werden, auch nicht von uns geprüft und freigegeben sind. Der Einbau und / oder die Verwendung solcher Produkte kann daher u. Umständen konstruktiv vorgegebene Eigenschaften Ihrer Maschine negativ verändern. Für Schäden, die durch die Verwendung von Nicht-Originalteilen entstehen, übernehmen wir keine Haftung!

Caution!



We warn you expressively that spare parts and accessories that are not supplied by us are not tested and released by us. Fitting or using these products may therefore have negative influences on features that depend on the machine design. We are not liable for any damage caused by the use of non-Pfaff parts!

Attention!



Nous attirons expressément votre attention sur le fait que les pièces de rechange et accessoires qui n'ont pas été livrés par nous n'ont pas non plus été contrôlés et agréés par nous. C'est pourquoi le montage et/ou l'utilisation de telles pièces peut éventuellement entraîner l'altération des caractéristiques de construction de votre machine. Par conséquent, nous n'assumons aucune responsabilité pour les dommages causés par l'emploi de pièces qui ne sont pas d'origine!

¡Atención!



Se hace observar que en el caso de piezas de recambio y accesorios que no hayan sido suministrados por nosotros, quiere decir que non han sido sometidas por nuestra parte a un control y que no se les ha dado el visto bueno. Por esta razón, el montaje y/o empleo de tales productos puede repercutir negativamente en las características previstas en su máquina. ¡Para los daños que eventualmente pudiesen presentarse al utilizar piezas no originales, no asumimos ninguna garantía!

- Die Seriennummer der Maschine, für die diese Teileliste Gültigkeit hat, ist auf der Titelseite aufgeführt.
 - Alle Teile sind so abgebildet, wie sie in der Maschine funktionsmäßig zusammengehören.
 - Gestrichelt dargestellte Teile zeigen angrenzende Teile aus anderen Funktionsgruppen.
 - Im oberen Teil der Bildseiten befindet sich eine Gesamtansicht der Maschine .
 - Der Einbauort der dargestellten Teile wird durch eine gerasterte Fläche gekennzeichnet.
 - Einrahmungen auf den Bildseiten zeigen, aus welchen Einzelteilen sich die Gruppenteile zusammensetzen.
 - Die auf den Bildseiten verwendeten Schlüsselzeichen (; 2 ; 3 usw.) sind im Kapitel "Erläuterungen der Schlüsselzeichen" aufgelistet.
-
- The serial number of the machine to which this parts list applies is indicated on the cover page.
 - All parts are illustrated in function groups with the parts which they function together with in the machine.
 - Parts illustrated with broken lines are parts from other function groups which border on the illustrated function group.
 - The above section of the page of illustrations contains a total view of the machine. The place for the installation of the parts pictured here is marked by the grid.
 - The framed-in sections on the illustration pages show the individual parts comprising a group.
 - The key markings used on the illustrated pages (; 2 ; 3 etc.) are listed in the chapter "Explanation of key markings".
-
- Le numéro de série de la machine pour laquelle cette liste de pièces est valable est indiqué sur la première page.
 - Toutes les pièces sont représentées en fonction de leur groupement fonctionnel dans la machine.
 - Les pièces hâchurées indiquent les pièces limitrophes de groupes de fonctions différents.
 - La partie supérieure des pages de figures comprend une présentation globale de la machine. L'emplacement des pièces représentées est signalé par quadrillages.
 - Les parties encadrées sur les pages à illustrations représentent les pièces individuelles formant groupe.
 - Vous trouverez au chapitre "Explication des symboles" une liste des symboles utilisés sur les pages de figures (; 2 ; 3 etc.)
-
- El número de serie de la máquina para la cual tiene validez esta lista de piezas va indicado en la página de título.
 - Todas las piezas están ilustradas tal como aparecen en la máquina para su funcionamiento.
 - Las piezas representadas con rayitas muestran piezas colindantes de otros grupos de funciones.
 - En la parte superior de las páginas ilustradas se puede ver una vista en conjunto de la máquina.
 - El lugar de montaje de la pieza representada va caracterizada mediante una superficie reticulada.
 - Los recuadros en las páginas ilustradas indican las piezas individuales de que se componen los grupos.
 - Los signos clave (; 2 ; 3 etc.) empleados en las páginas con ilustraciones van listados en el capítulo "Explicaciones de los signos clave".

- Unterklassenabhängig, Teilenummer siehe Unterklassen-Ausstattung.**
Subclas-dependent, for part number see subclass parts listing.
Fonction de la sous-classe; pour le numéro de la pièce, voir "Equipement de sous-classes".
Dependientes de la subclase, para el número de pieza véase "Dotación de subclases".
- A** **Maschinen-Ausstattung für feine Materialien.**
Model A for sewing thin and light-weight materials.
Modèle A pour la couture de tissus fins et légers.
Tipo A para materiales ligeros.
- B** **Maschinen-Ausstattung für mittlere Materialien.**
Model B for sewing thin and medium-weight materials.
Modèle B pour la couture de matières moyennes.
Tipo B para materiales semiligeros.
- 3/4** **Selbstklebend**
Self-adhesive
Auto-adhésive
Autoadhesivo
- 6** **Nadeldicke und Spitzenform bei Bestellung angeben.**
Needle size and style of point to be stated on order.
Préciser la grosseur de l'aiguille et la forme de la pointe à la commande.
Grosor de aguja y forma de la punta, indíquese en los pedidos.
- 6/4** **Für 2,00 mm Nadelkolbendicke**
For needle thickness of 2.00 mm
Pour grosseur d'aiguille 2,00 mm
Para 2,00 mm de grosor de aguja
- 27/5** **Eingeklammerte Zahl = Länge in mm.**
Number in brackets = length in mm.
Chiffre entre parenthèses = longueur en mm.
Cifra entre paréntesis = largura en mm.
- 40/3** **Fetten mit 28-011 202-47; Bestellnummer siehe Seite 9 - 1.**
Grease with 28-011 202-47; for part number see page 9 - 1.
Graisser avec de la graisse 28-011 202-47; n° de commande, voir page 9 - 1.
Engrase con grasa 28-011 202-47; para el número de pedido véase la página 9 - 1.
- 40/13** **Fetten mit 28-011 202-05; Bestellnummer siehe Seite 9 - 1.**
Grease with 28-011 202-05; for part number see page 9 - 1.
Graisser avec de la graisse 28-011 202-05; n° de commande, voir page 9 - 1.
Engrase con grasa 28-011 202-05; para el número de pedido véase la página 9 - 1.

40/23

Tränken mit 28-011 201-05; Bestellnummer siehe Seite 9 - 1.

Grease with 28-011 201-05; for part number see page 9 - 1.

Graisser avec de la graisse 28-011 201-05; n° de commande, voir page 9 - 1.

Engrase con grasa 28-011 201-05; para el número de pedido véase la página 9 - 1.

40/24

Ölen mit 28-011 201-05; Bestellnummer siehe Seite 9 - 1.

Oil with 28-011 201-05; for part number see page 9 - 1.

Huiler avec de la graisse 28-011 201-05; n° de commande, voir page 9 - 1.

Lubrifique con grasa 28-011 201-05; para el número de pedido véase la página 9 - 1.

90/1

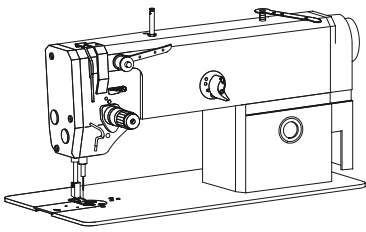
Für Wechselstrom

For single-phase A.C.

Pour du courant alternatif

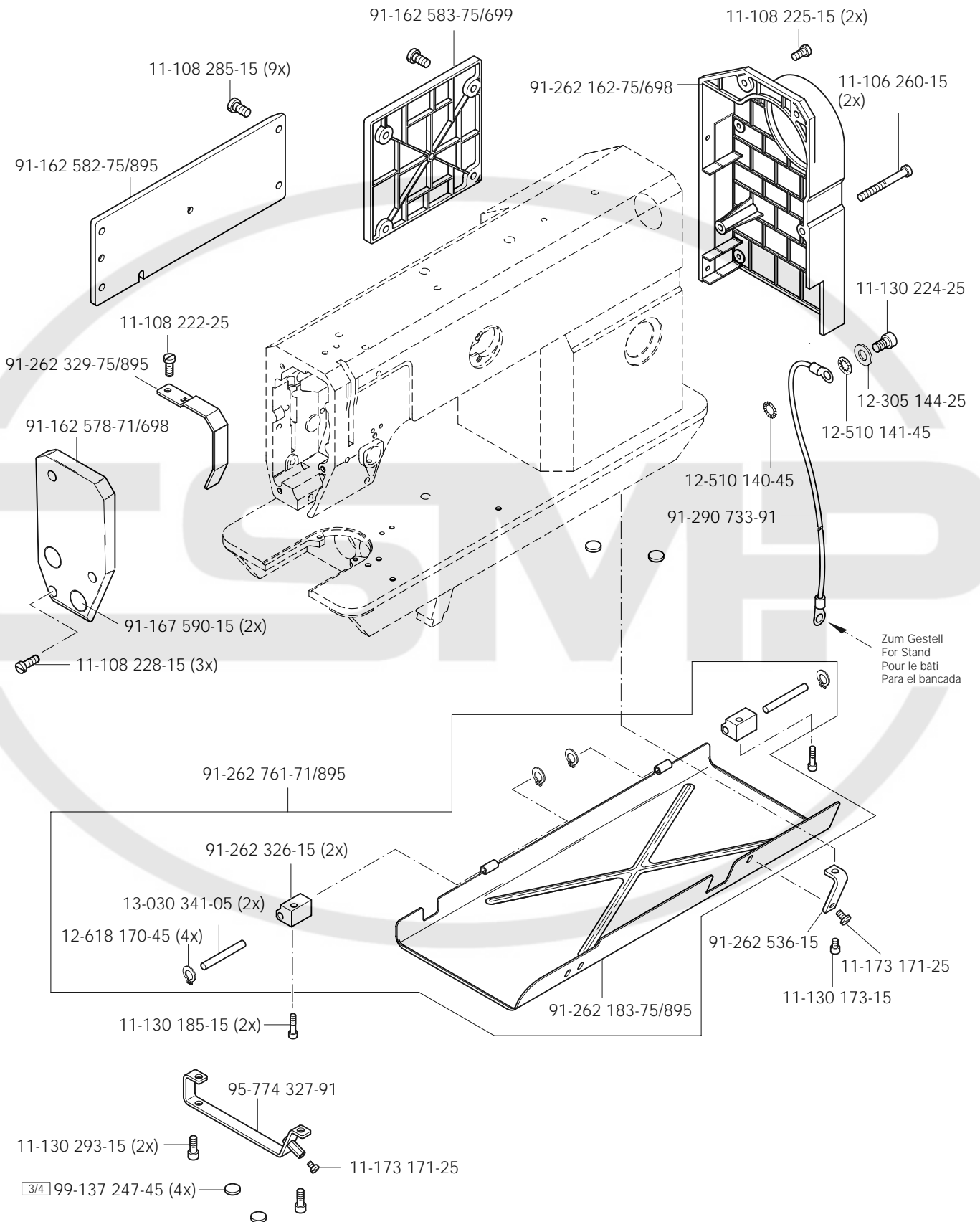
Para corriente alterna monofásica





Gehäuseteile
 Housing sections
 Parties du corps
 Piezas del cárter PFAFF 2481

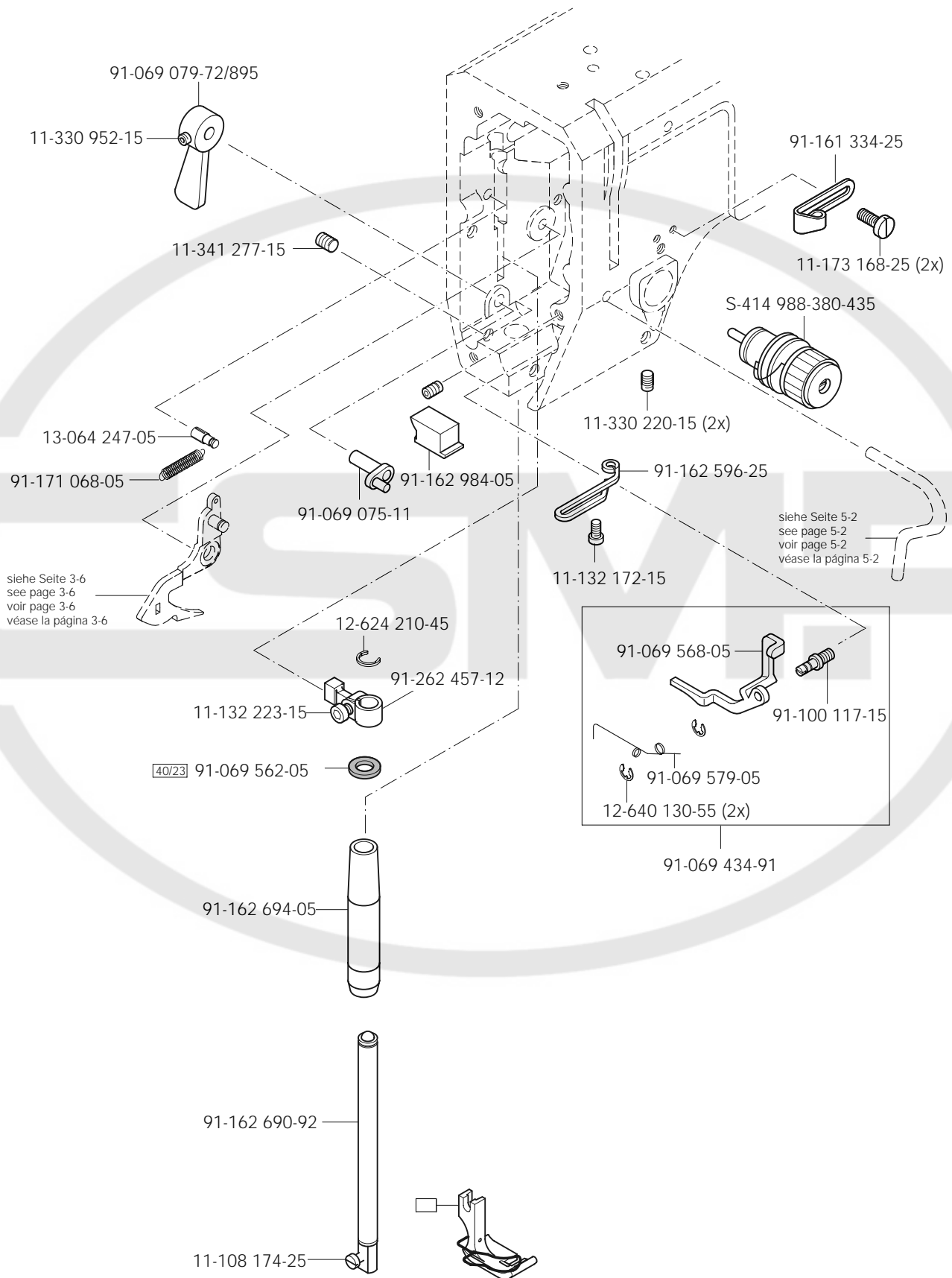
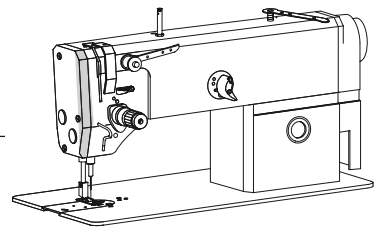
3.01

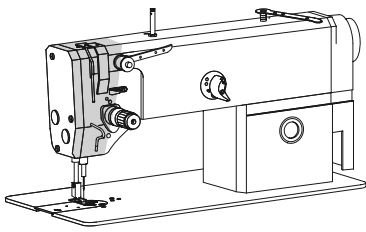


3.02

Kopfteile
Needle head parts
Pièces de tête
Piezas de la cabeza

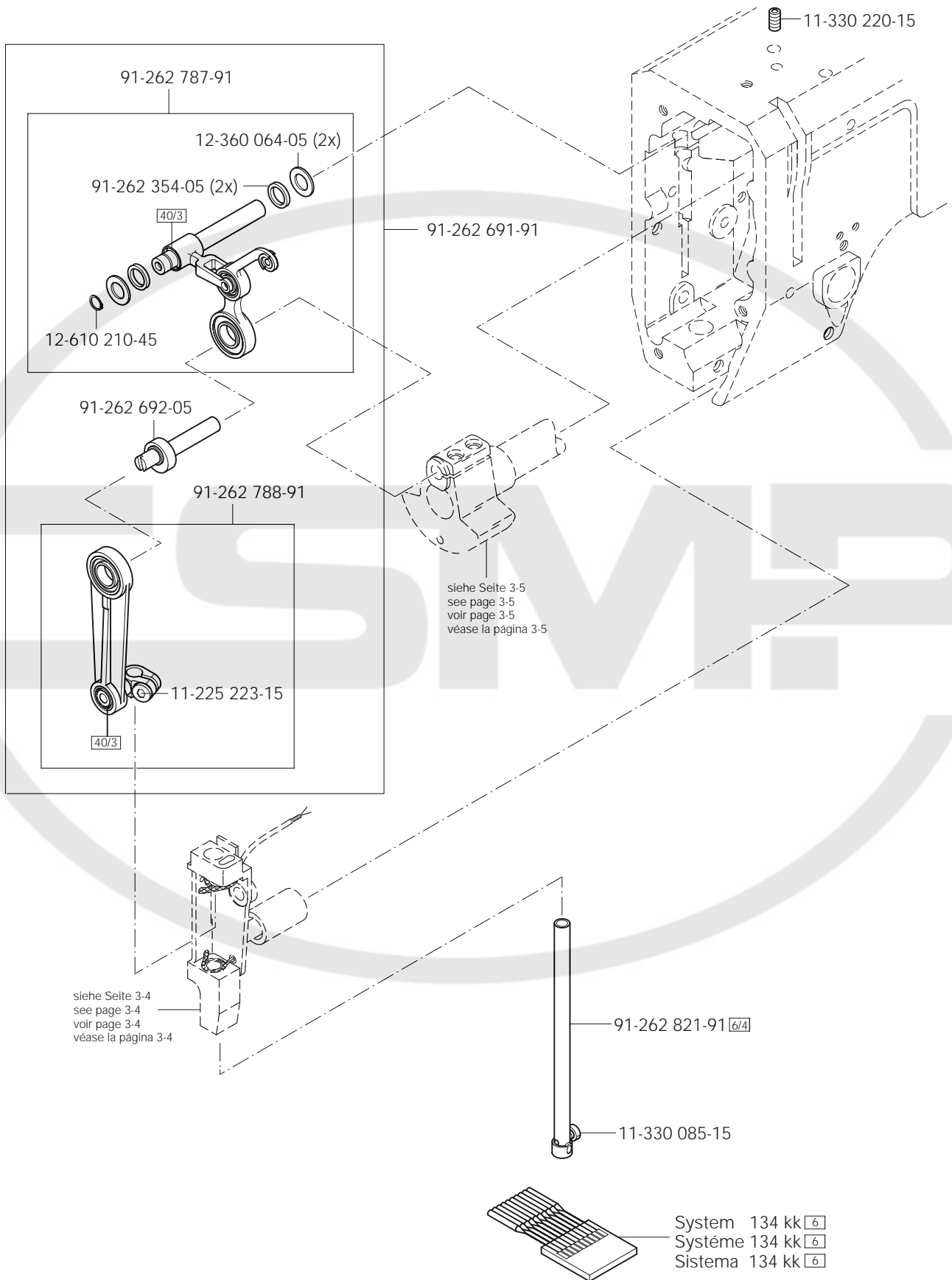
PFAFF 2481





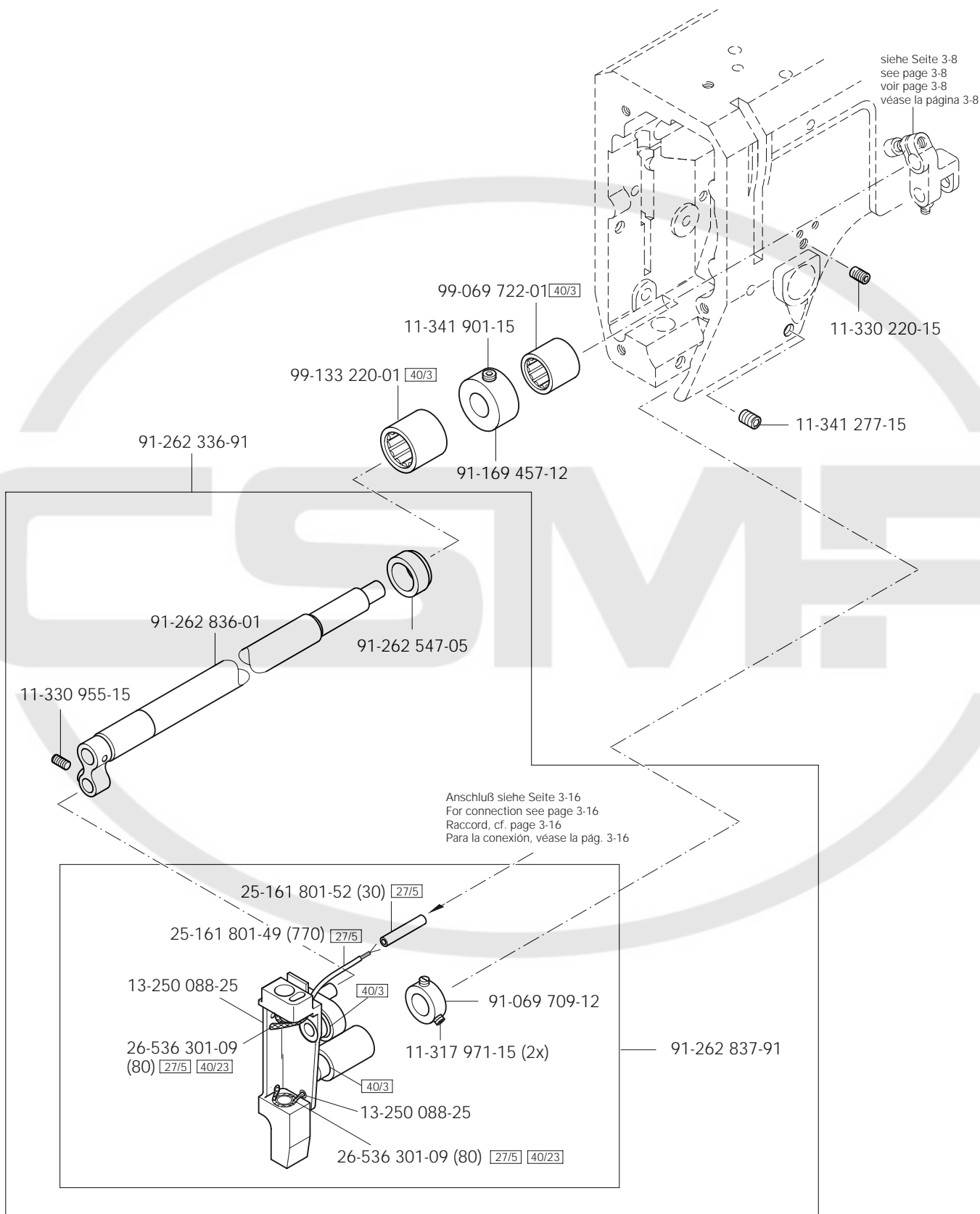
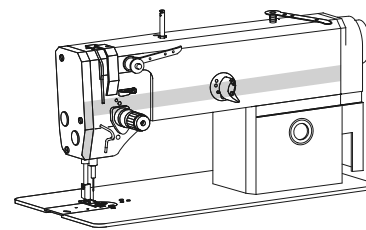
Kopfteile
 Needle head parts
 Pièces de tête
 Piezas de la cabeza PFAFF 2481

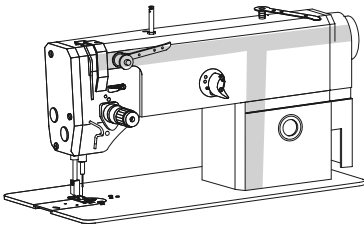
3.02



3.02

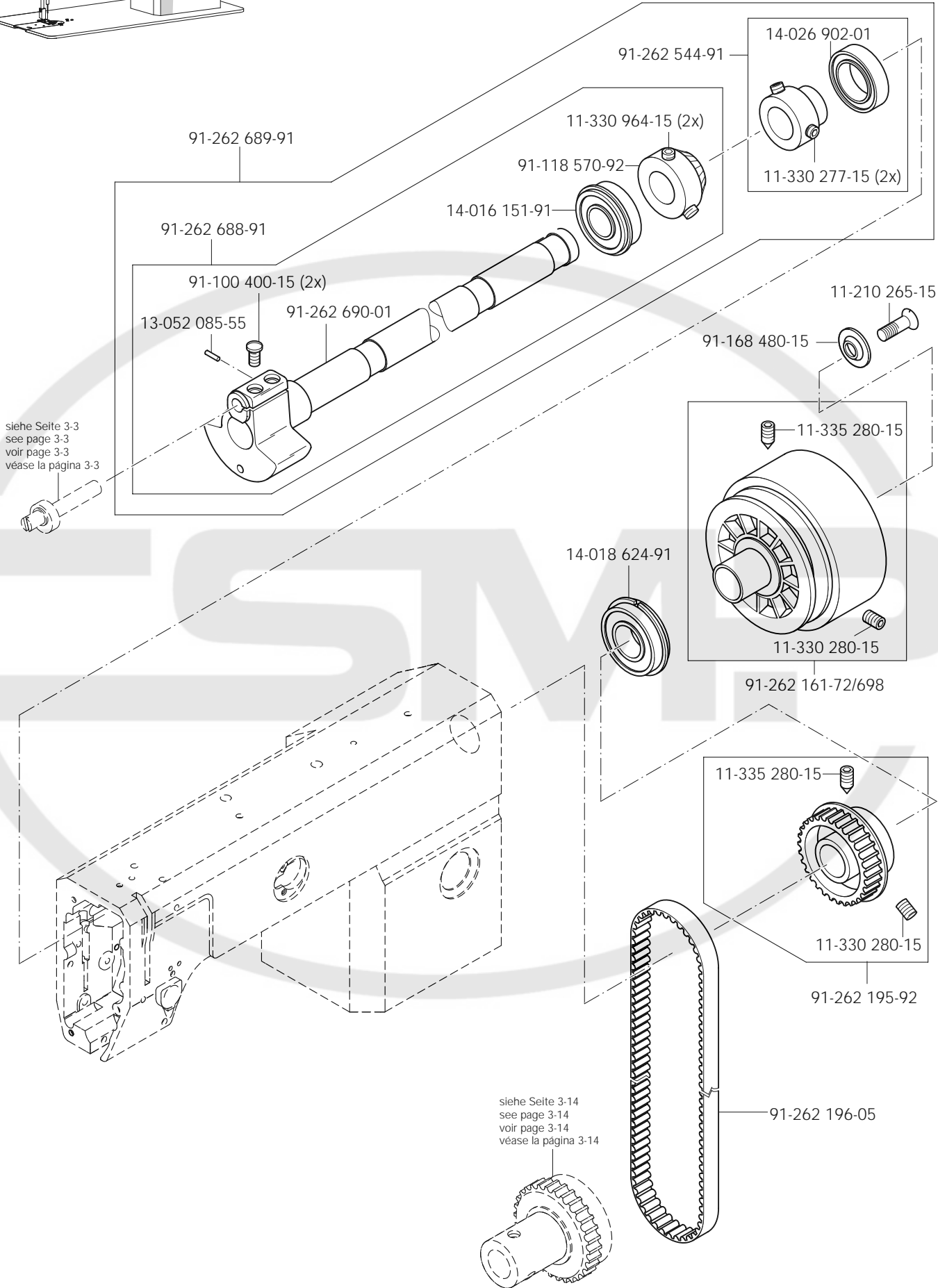
Kopfteile
Needle head parts
Pièces de tête
Piezas de la cabeza PFAFF 2481





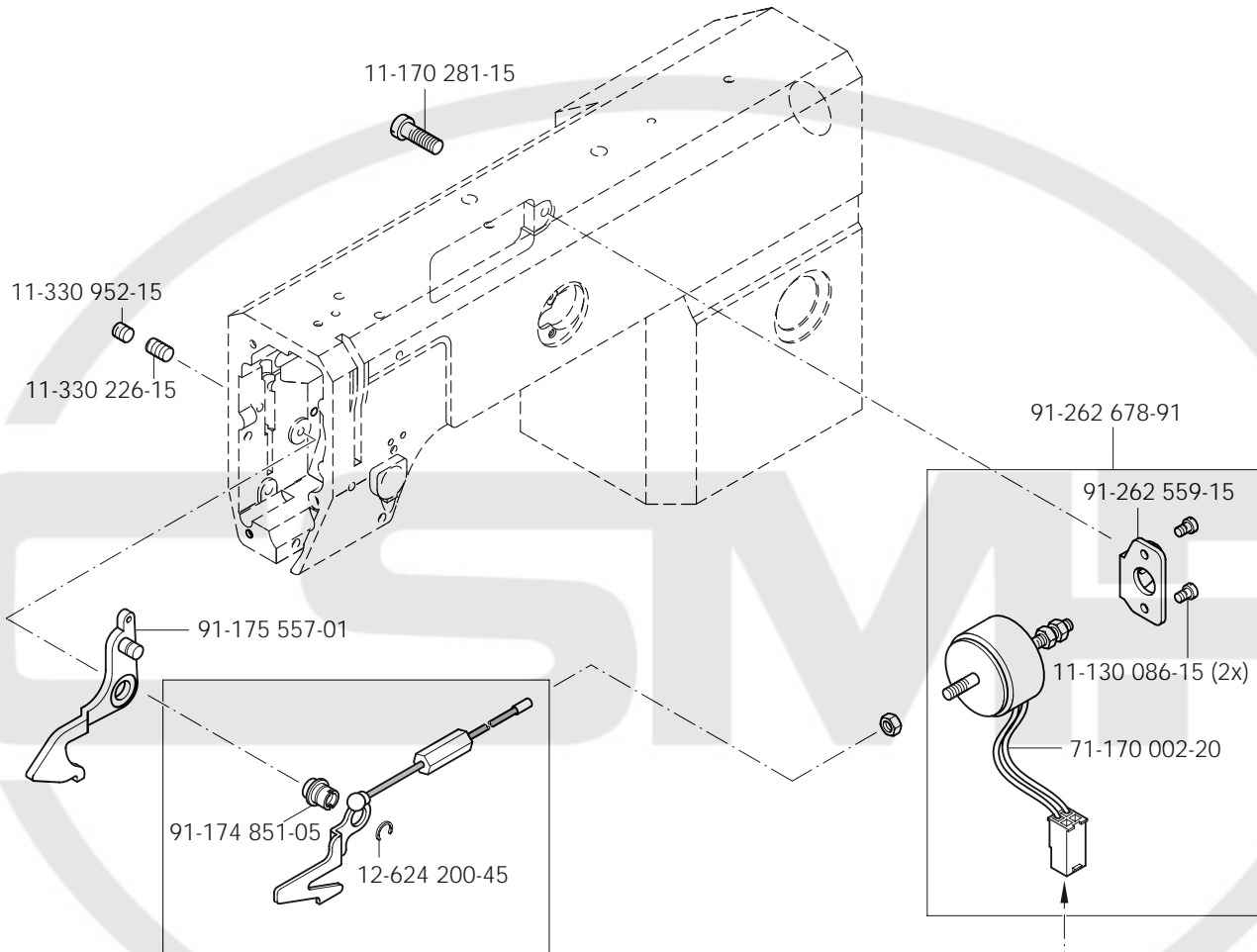
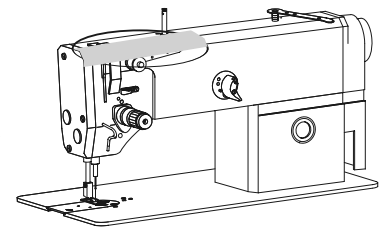
Armteile
 Arm parts
 Pièces de bras
 Piezas del brazo PFAFF 2481

3.03

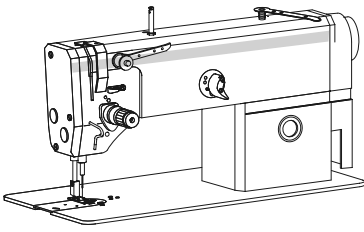


3.03

Armteile
Arm parts
Pièces de bras
Piezas del brazo PFAFF 2481

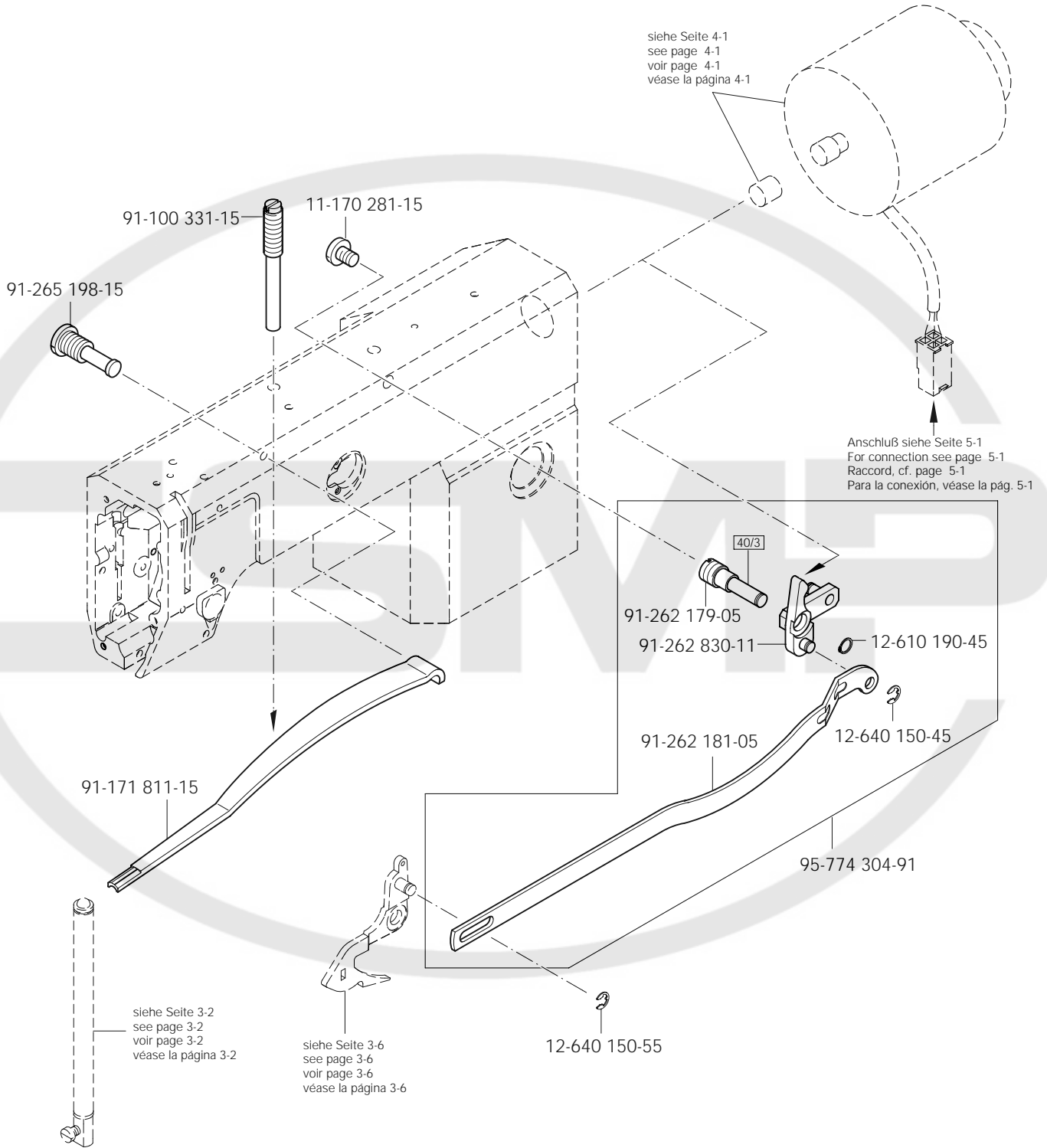


Anschluß siehe Seite 5-1
For connection see page 5-1
Raccord, cf. page 5-1
Para conexión, véase la pág. 5-1



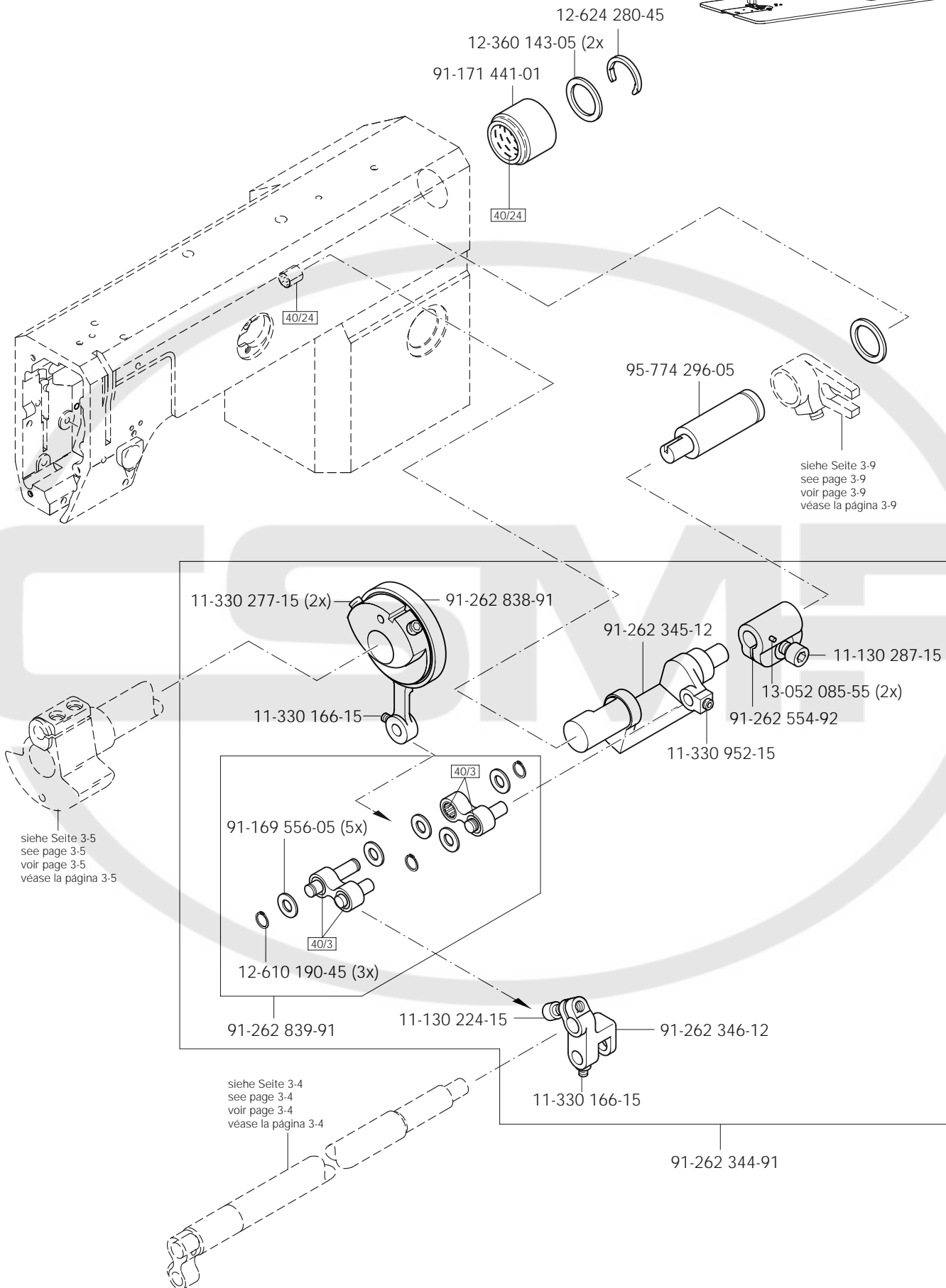
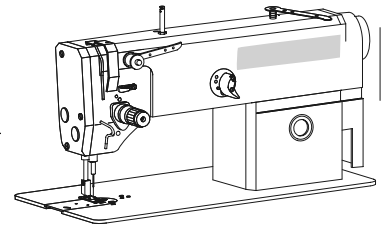
Armteile
 Arm parts
 Pièces de bras
 Piezas del brazo PFAFF 2481

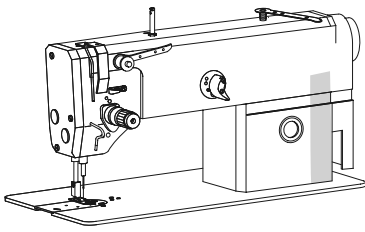
3.03



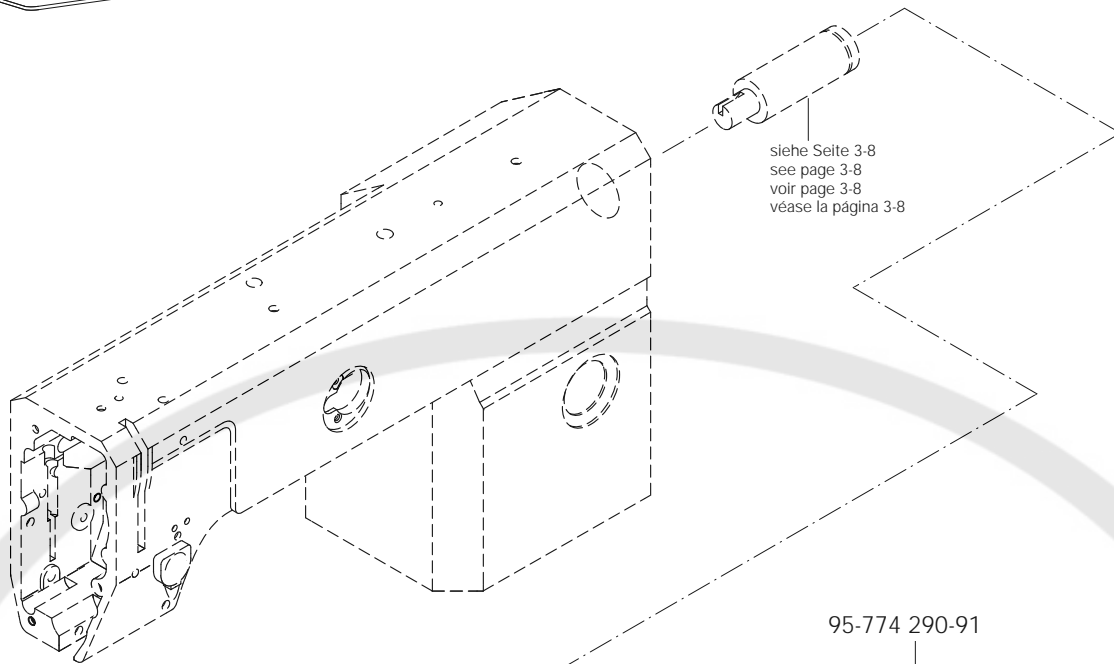
3.03

Armteile
 Arm parts
 Pièces de bras
 Piezas del brazo PFAFF 2481

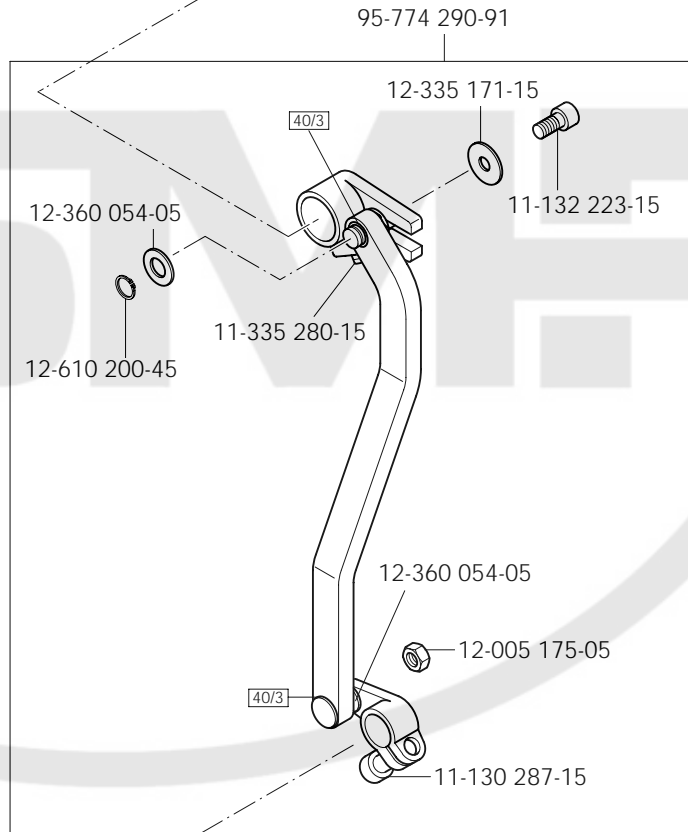




Armteile
 Arm parts
 Pièces de bras
 Piezas del brazo PFAFF 2481



siehe Seite 3-8
 see page 3-8
 voir page 3-8
 véase la página 3-8



95-774 290-91

12-335 171-15

40/3

11-132 223-15

12-360 054-05

11-335 280-15

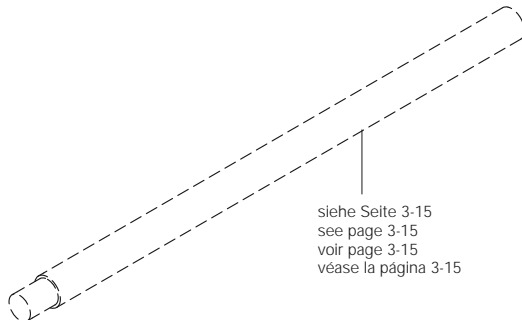
12-610 200-45

12-360 054-05

12-005 175-05

40/3

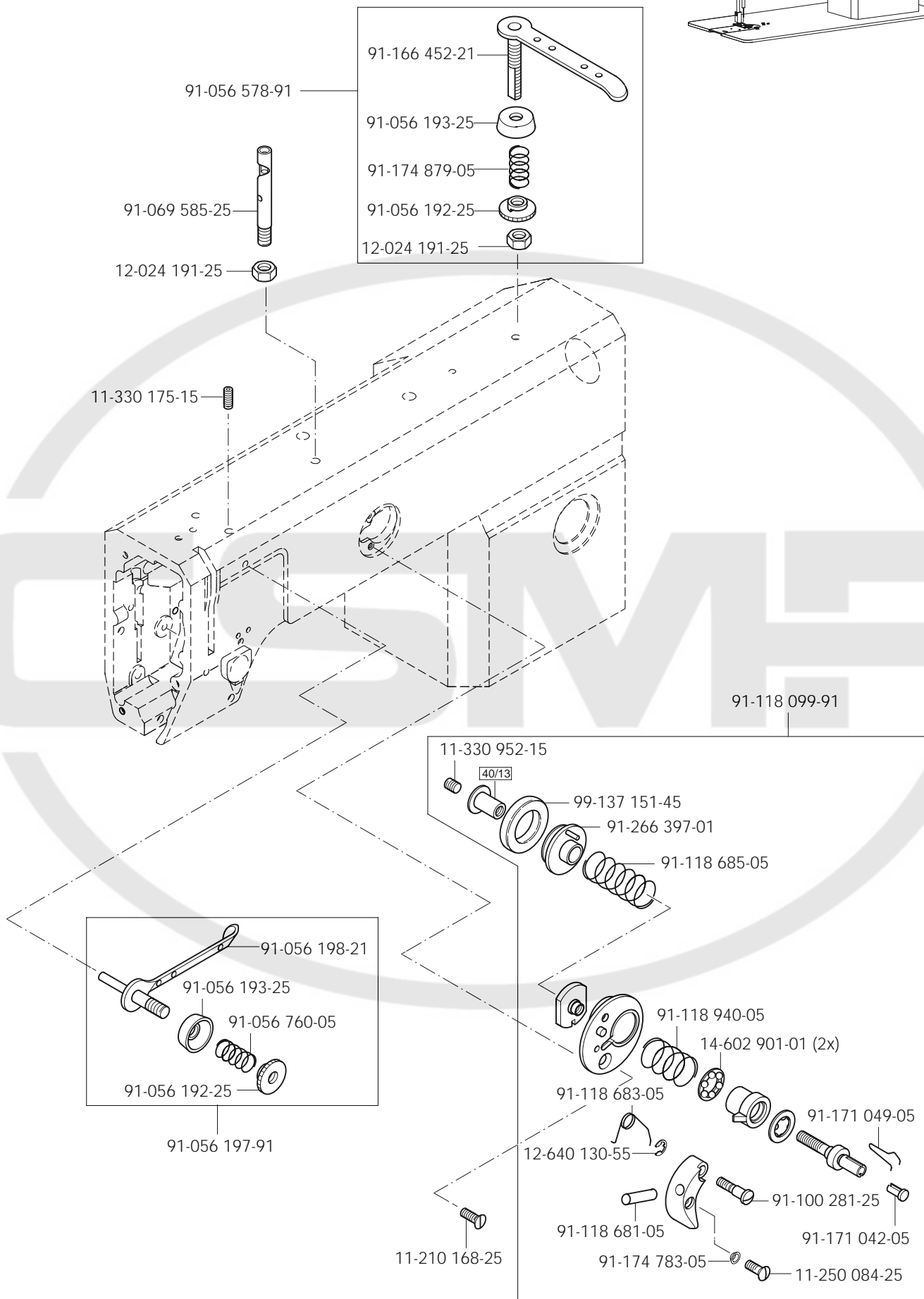
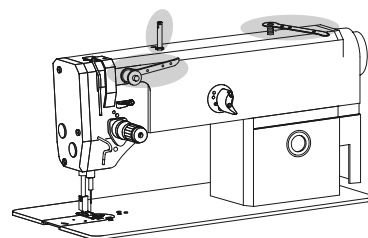
11-130 287-15

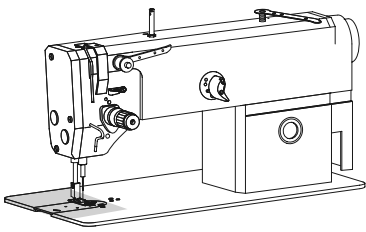


siehe Seite 3-15
 see page 3-15
 voir page 3-15
 véase la página 3-15

3.03

Armteile
 Arm parts
 Pièces de bras
 Piezas del brazo PFAFF 2481

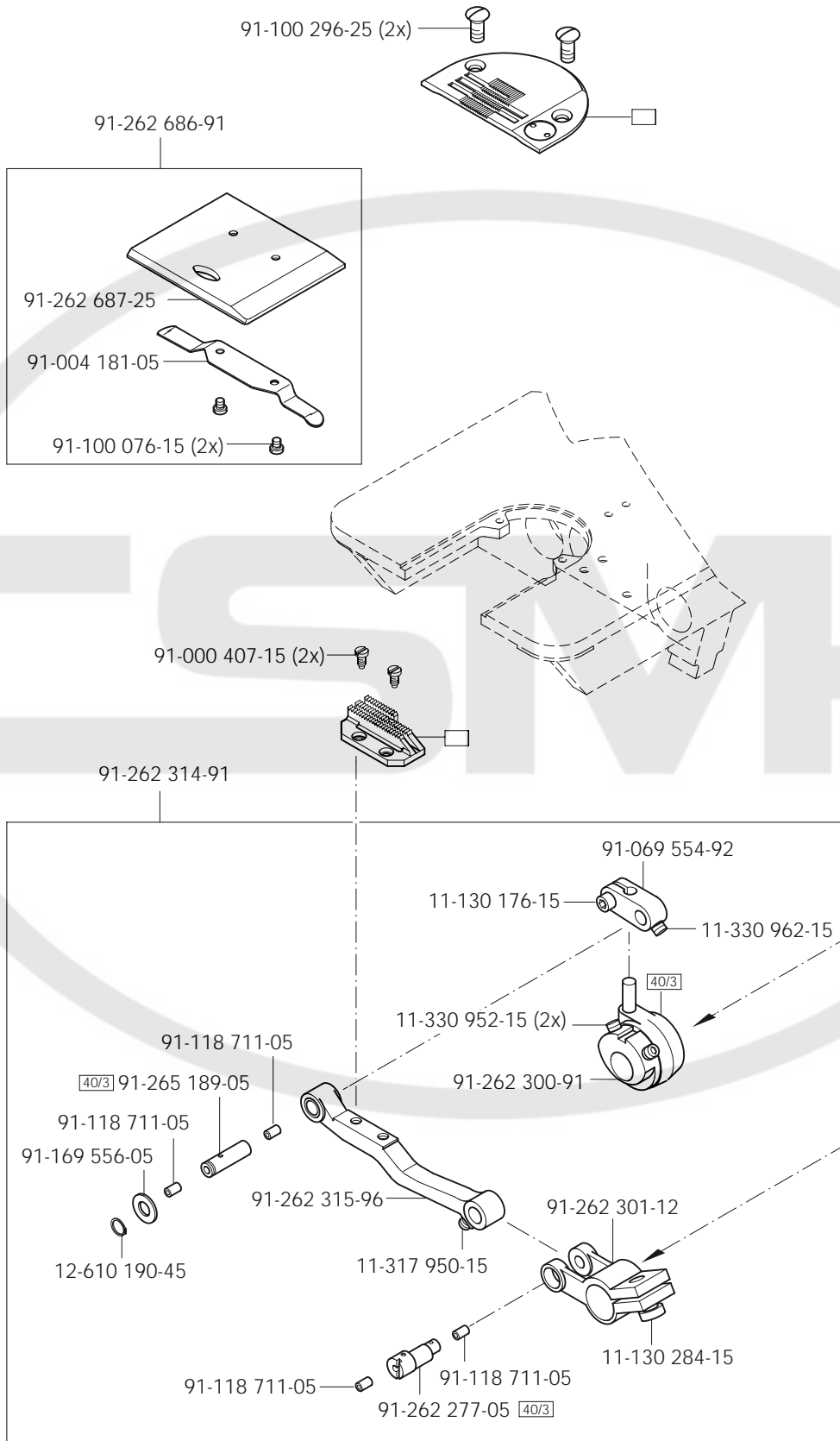




Grundplattenteile
Bedplate parts
Pièces du plateau fondamental
Piezas del cárter

PFAFF 2481

3.04



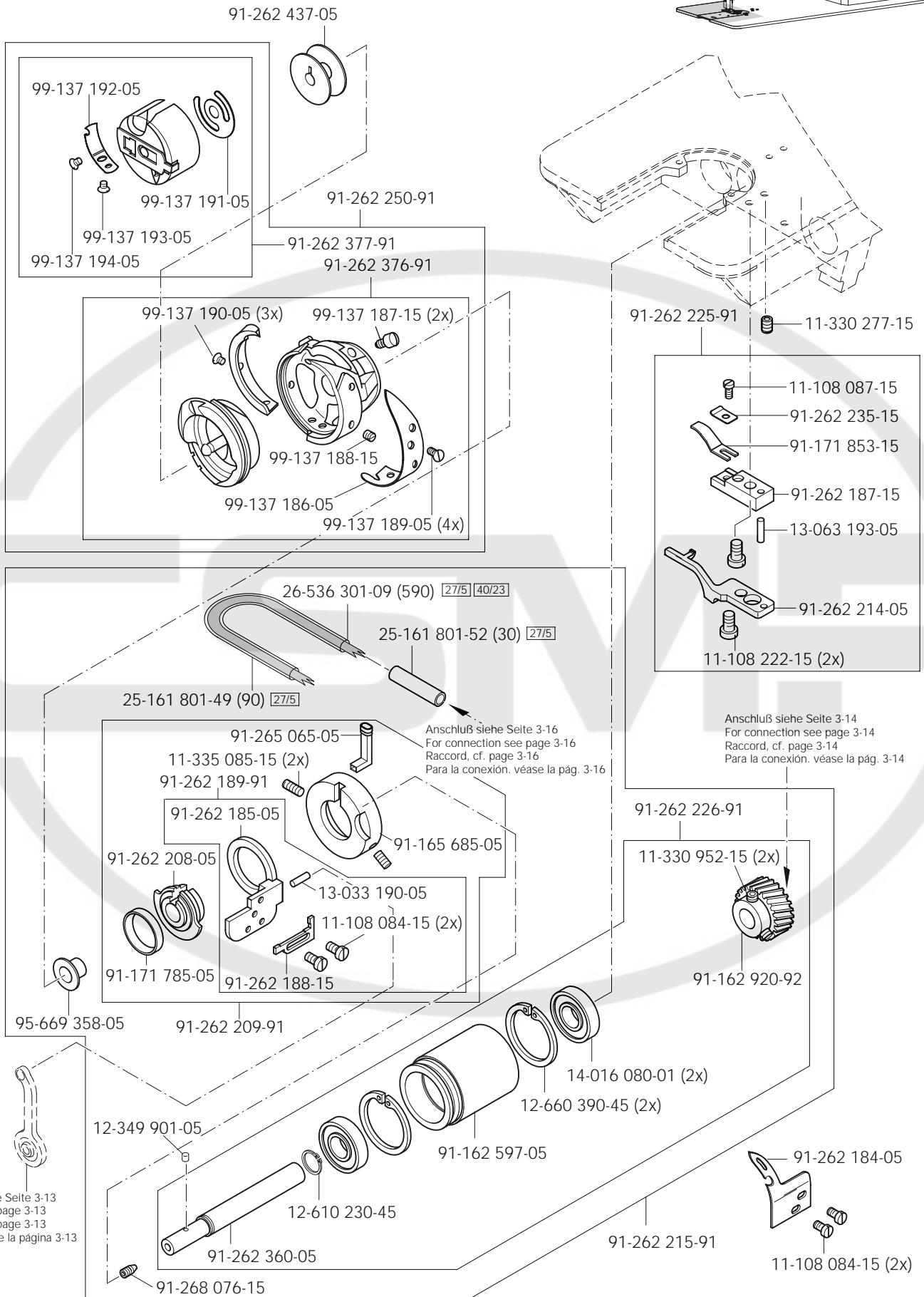
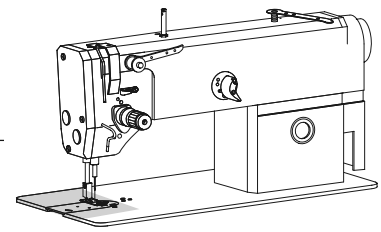
Anschluß siehe Seite 3-14
For connection see page 3-14
Raccord, cf. page 3-14
Para la conexión, véase la pág. 3-14

Anschluß siehe Seite 3-15
For connection see page 3-15
Raccord, cf. page 3-15
Para la conexión, véase la pág. 3-15

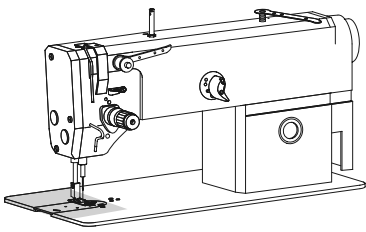
3.04

Grundplattenteile Bedplate parts Pièces du plateau fondamental Piezas del cárter

PFAFF 2481



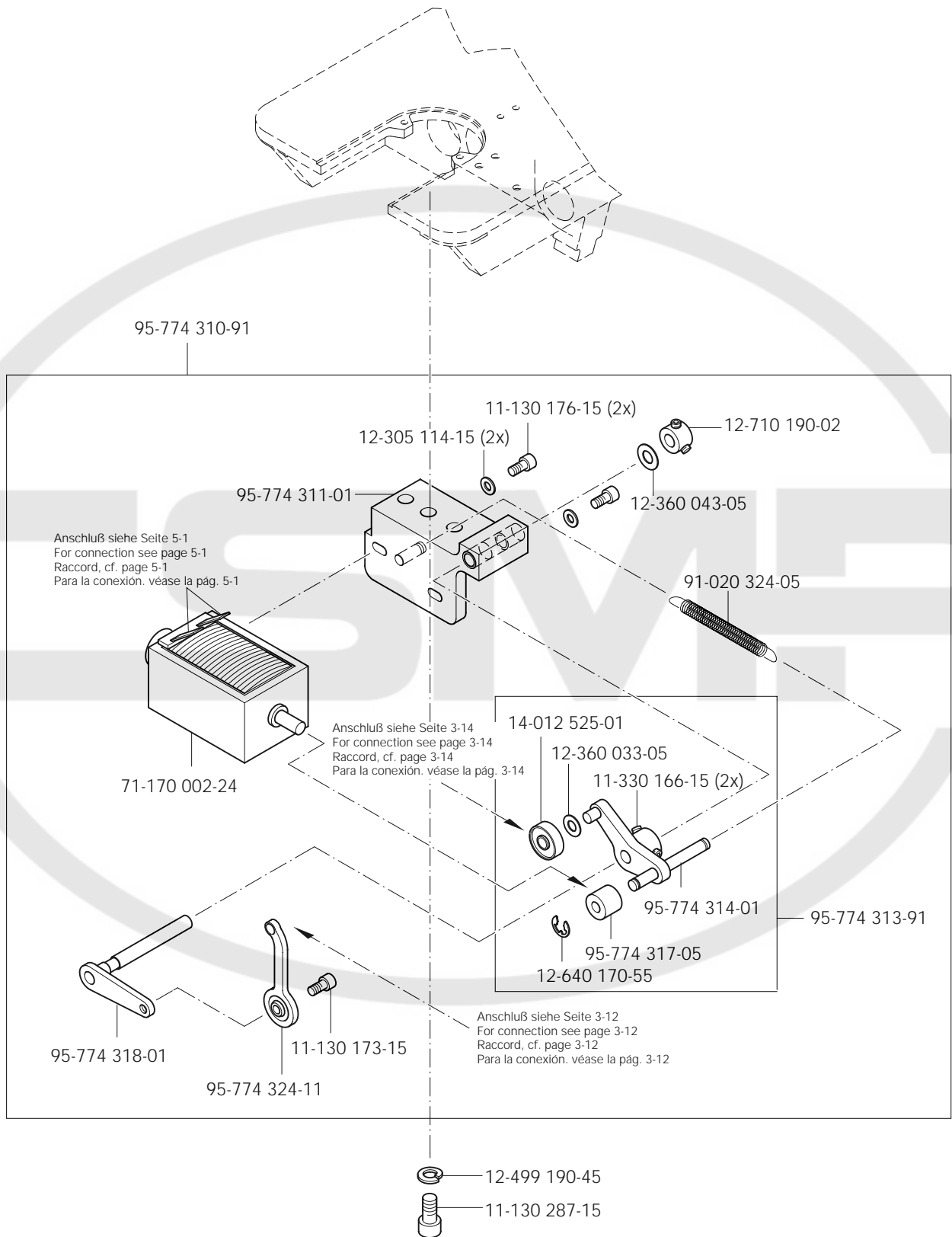
siehe Seite 3-13
see page 3-13
voir page 3-13
véase la página 3-13



Grundplattenteile
 Bedplate parts
 Pièces du plateau fondamental
 Piezas del cárter

PFAFF 2481

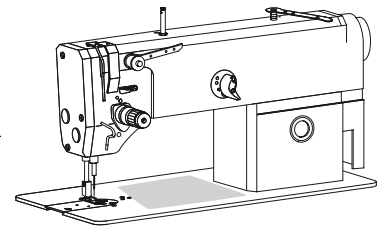
3.04



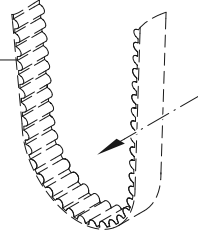
3.04

Grundplattenteile Bedplate parts Pièces du plateau fondamental Piezas del cárter

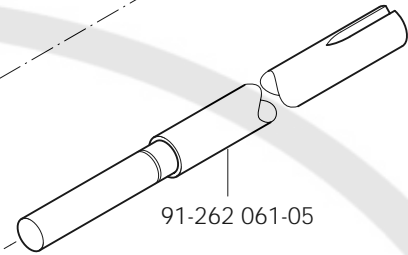
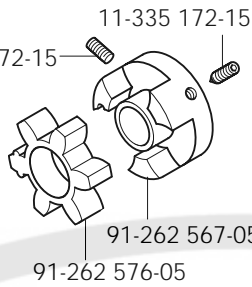
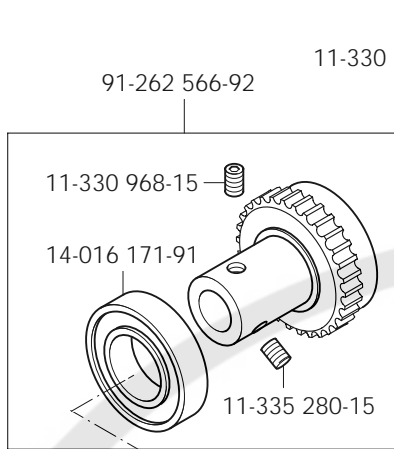
PFAFF 2481



siehe Seite 3-5
see page 3-5
voir page 3-5
véase la página 3-5



Anschluß siehe Seite 5-3
For connection see page 5-3
Raccord, cf. page 5-3
Para la conexión, véase la pág. 5-3



11-330 952-15
(2x)

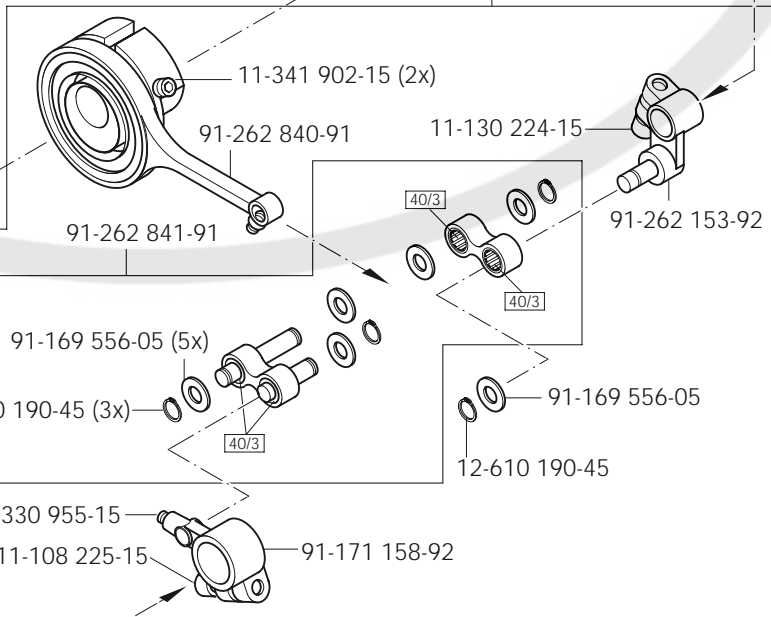
siehe Seite 3-11
see page 3-11
voir page 3-11
véase la página 3-11

95-774 325-02

siehe Seite 3-13
see page 3-13
voir page 3-13
véase la página 3-13

Anschluß siehe Seite 3-15
For connection see page 3-15
Raccord, cf. page 3-15
Para la conexión, véase la pág. 3-15

91-262 150-91



Anschluß siehe Seite 3-15
For connection see page 3-15
Raccord, cf. page 3-15
Para la conexión, véase la pág. 3-15

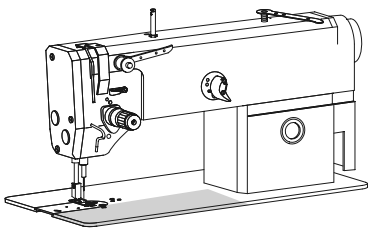
11-330 964-15 (2x)

91-162 921-92

12-610 250-45

14-016 101-91

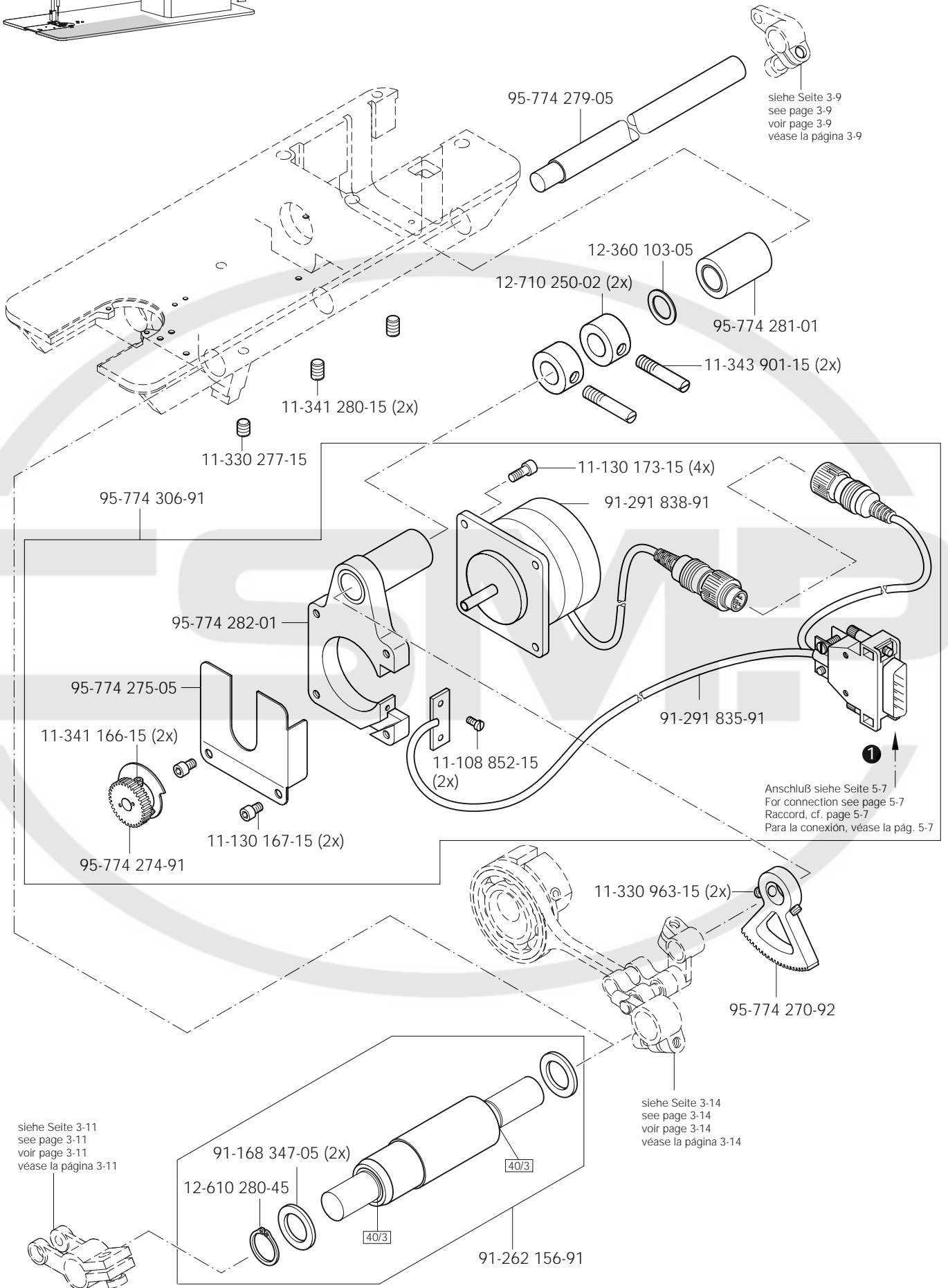
siehe Seite 3-12
see page 3-12
voir page 3-12
véase la pág. 3-12



Grundplattenteile
Bedplate parts
Pièces du plateau fondamental
Piezas del cárter

PFAFF 2481

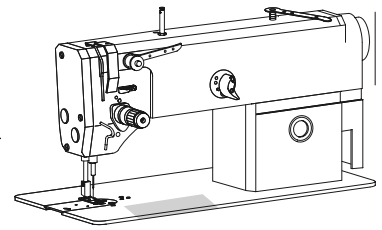
3.04



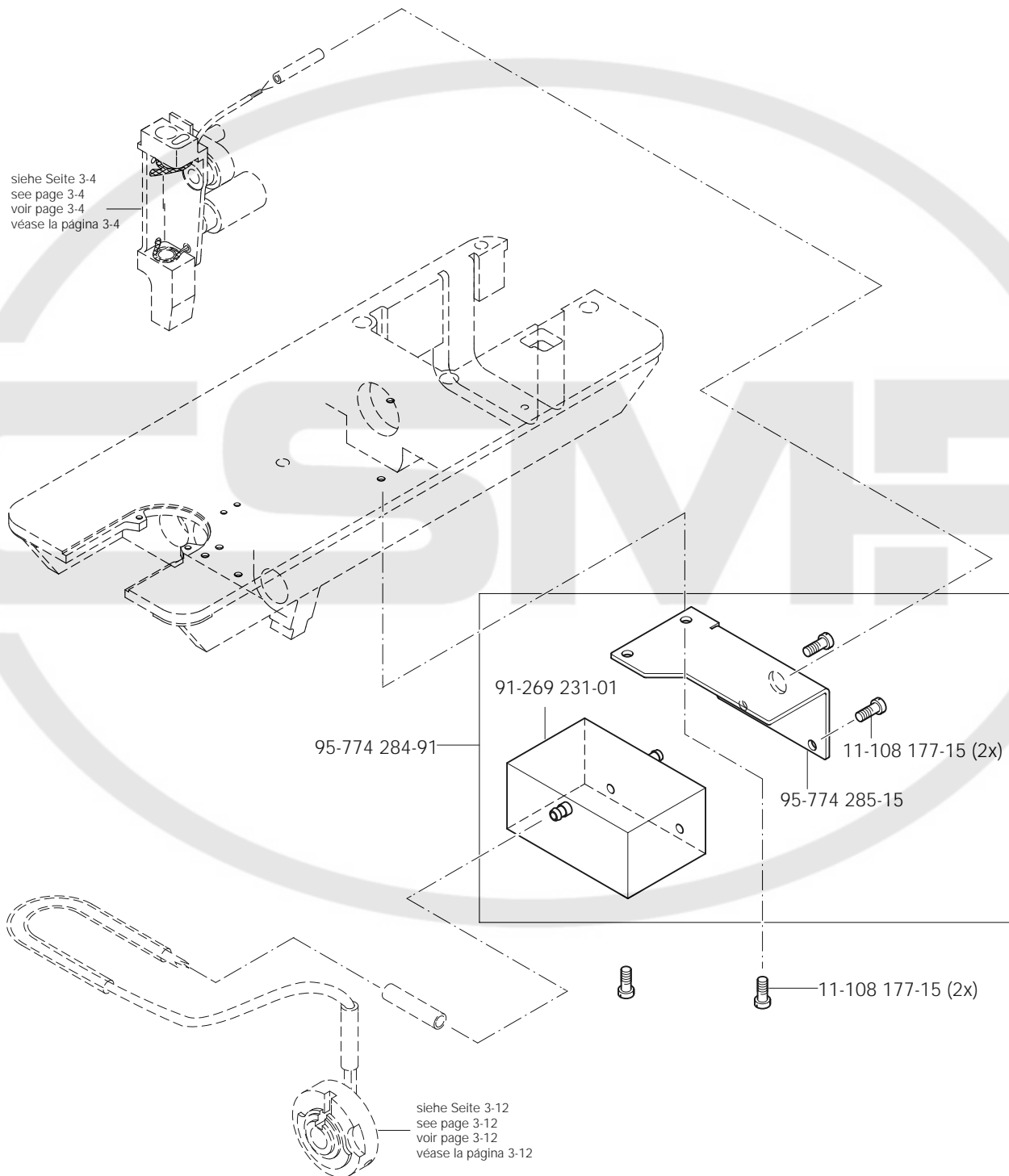
3.04

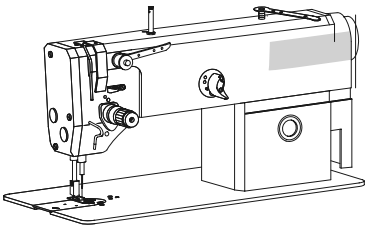
Grundplattenteile
Bedplate parts
Pièces du plateau fondamental
Piezas del cárter

PFAFF 2481



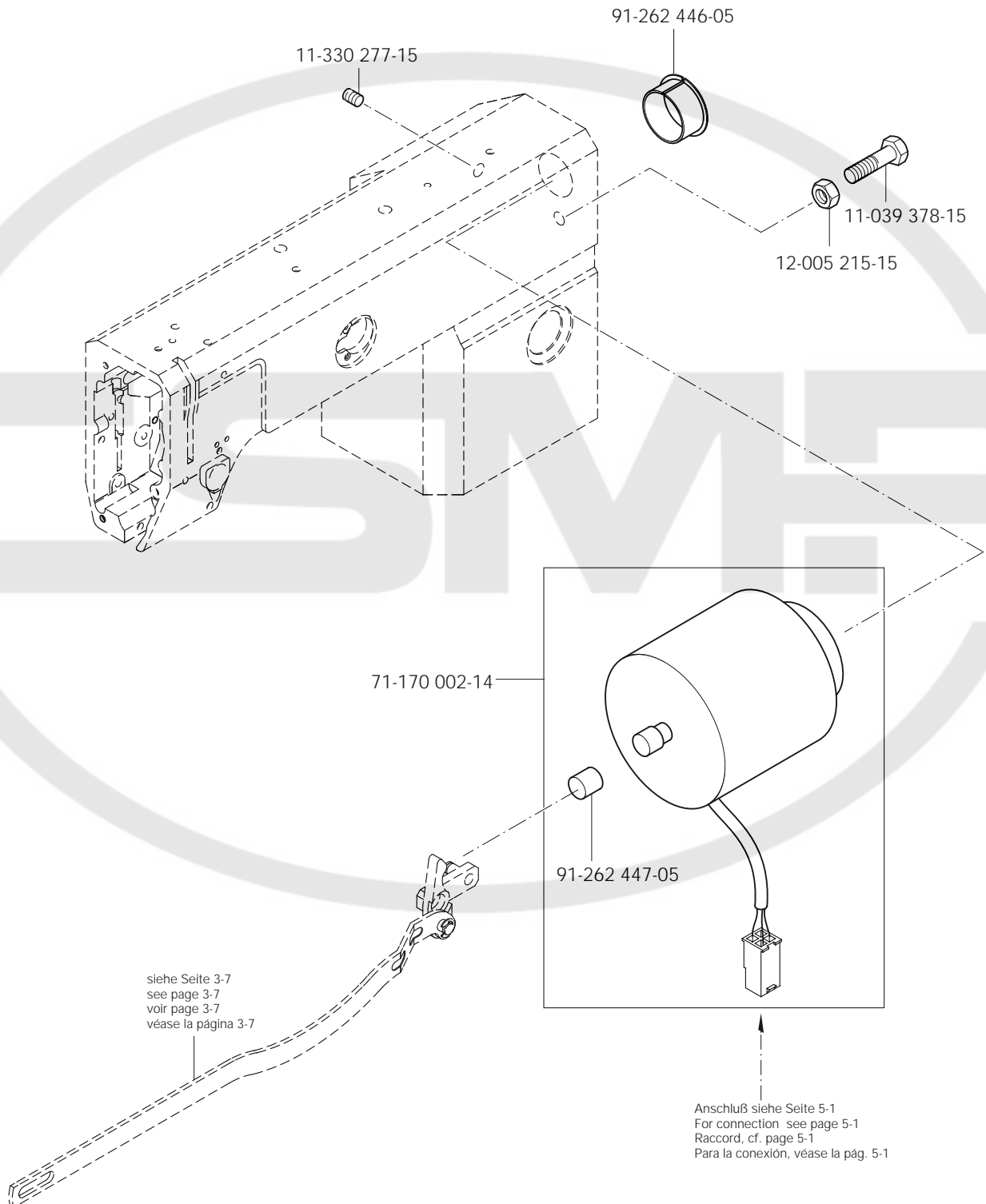
siehe Seite 3-4
see page 3-4
voir page 3-4
véase la página 3-4





Presserfuß-Automatik (-910/06)
 Automatic presser foot lifter(-910/06)
 Relève-pied automatique (-910/06)
 Alzaprensatelas (-910/06)

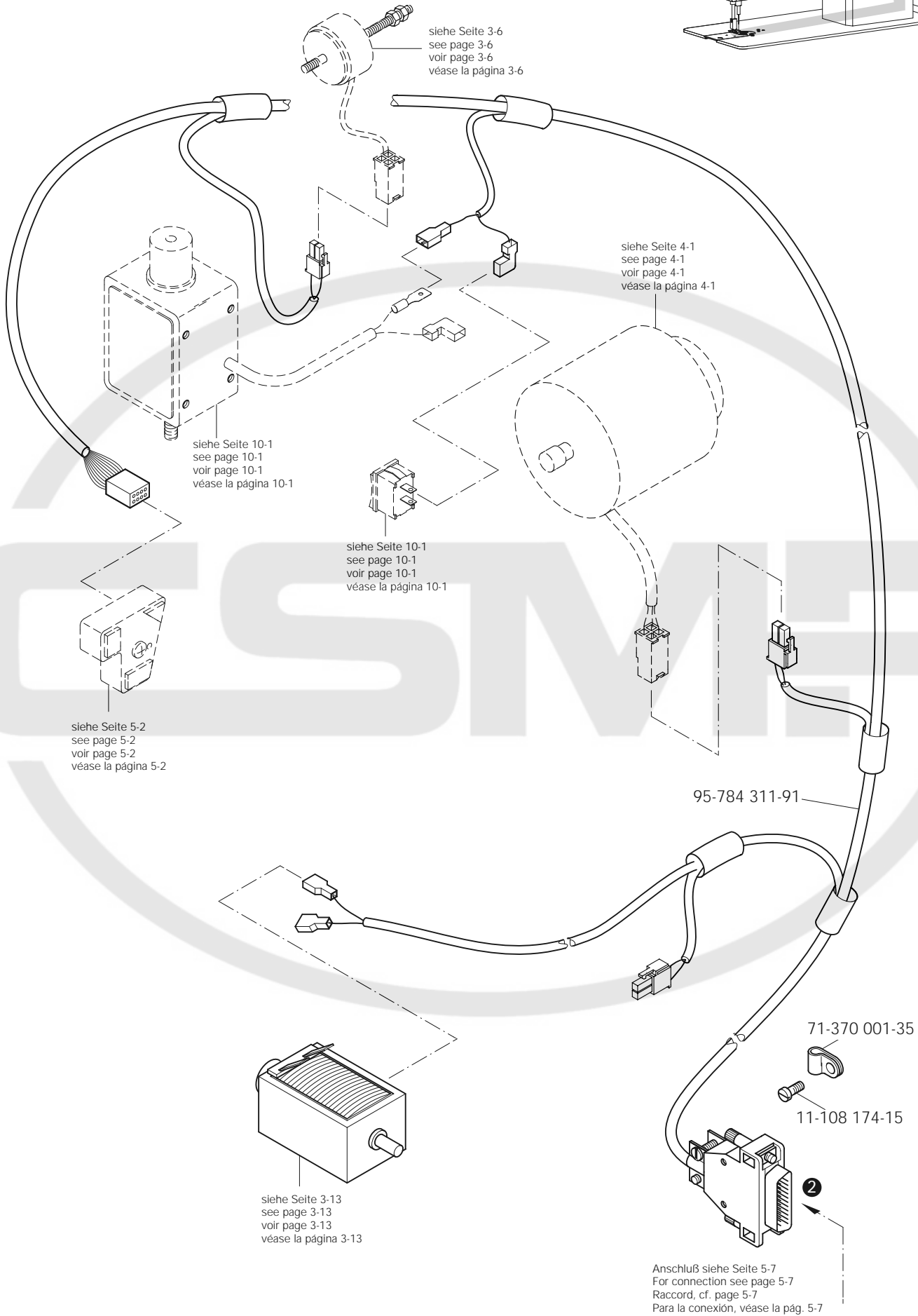
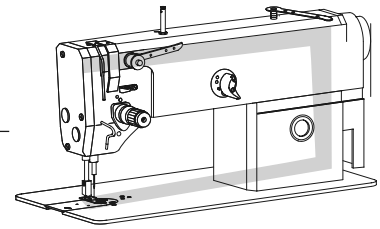
PFAFF 2481

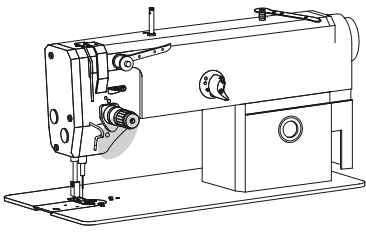


5.01

Kabelbaum zum Oberteil Cable tree to sewing head Faisceau de câbles vers la tête de machine Mazo de cables para el cabezal

PFAFF 2481

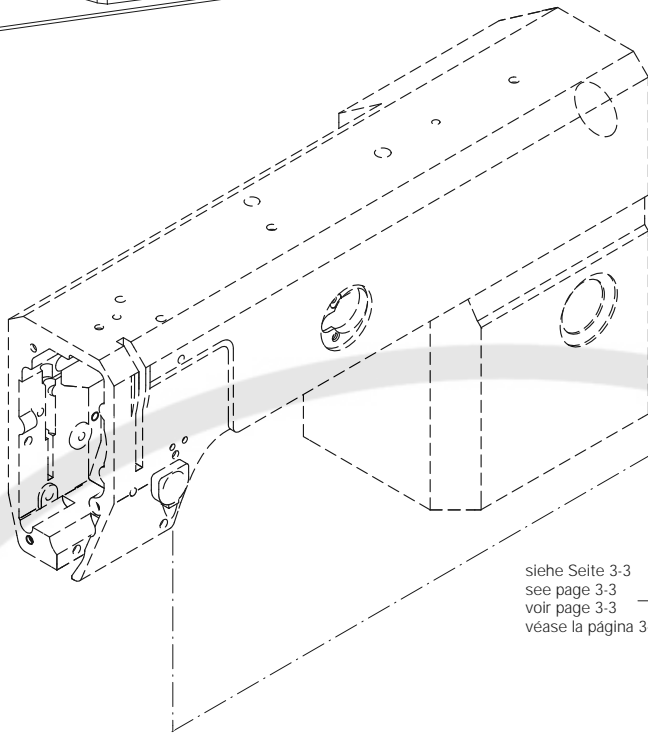




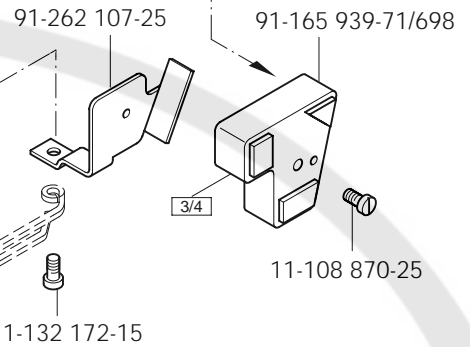
Tastschalter
 Push-button
 Interrupteur à bouton-poussoir
 Interruptor pulsador

PFAFF 2481

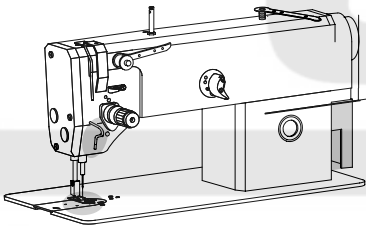
5.02



Anschluß siehe Seite 5-1
 For connection see page 5-1
 Raccord, cf. page 5-1
 Para la conexión, véase la pág. 5-1



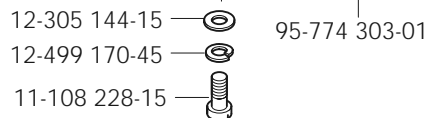
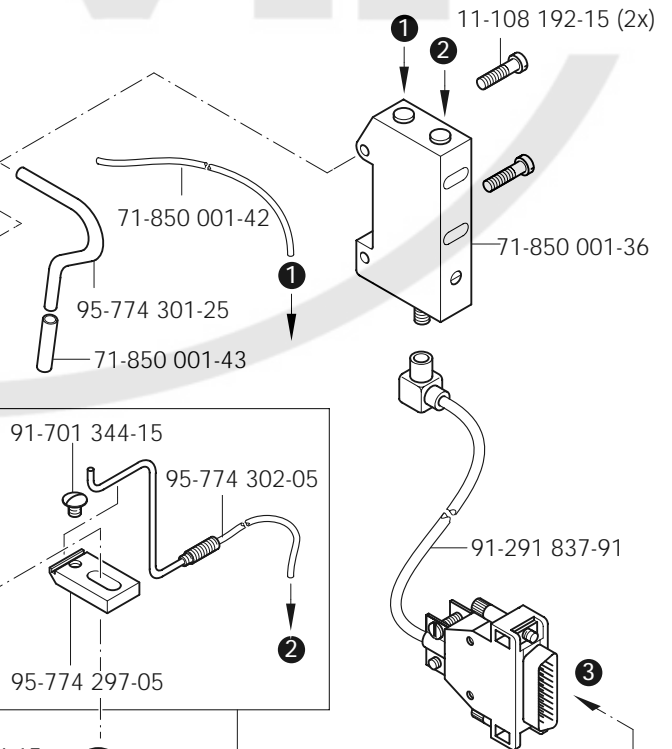
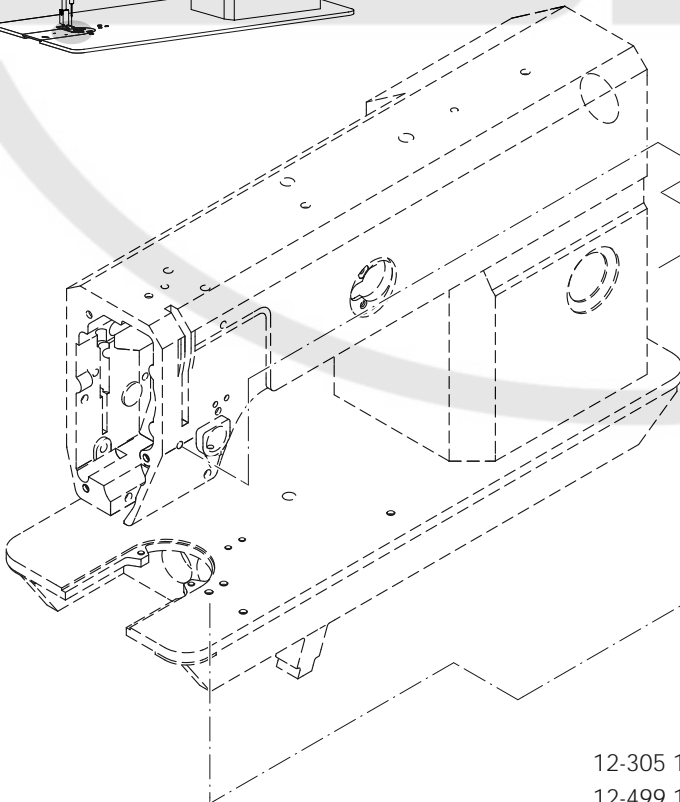
siehe Seite 3-3
 see page 3-3
 voir page 3-3
 véase la página 3-3



Bausatz für Sensor
 Sensor construction kit
 Jeu de pièces pour détecteur
 Juego de piezas para sensor

PFAFF 2481

5.03

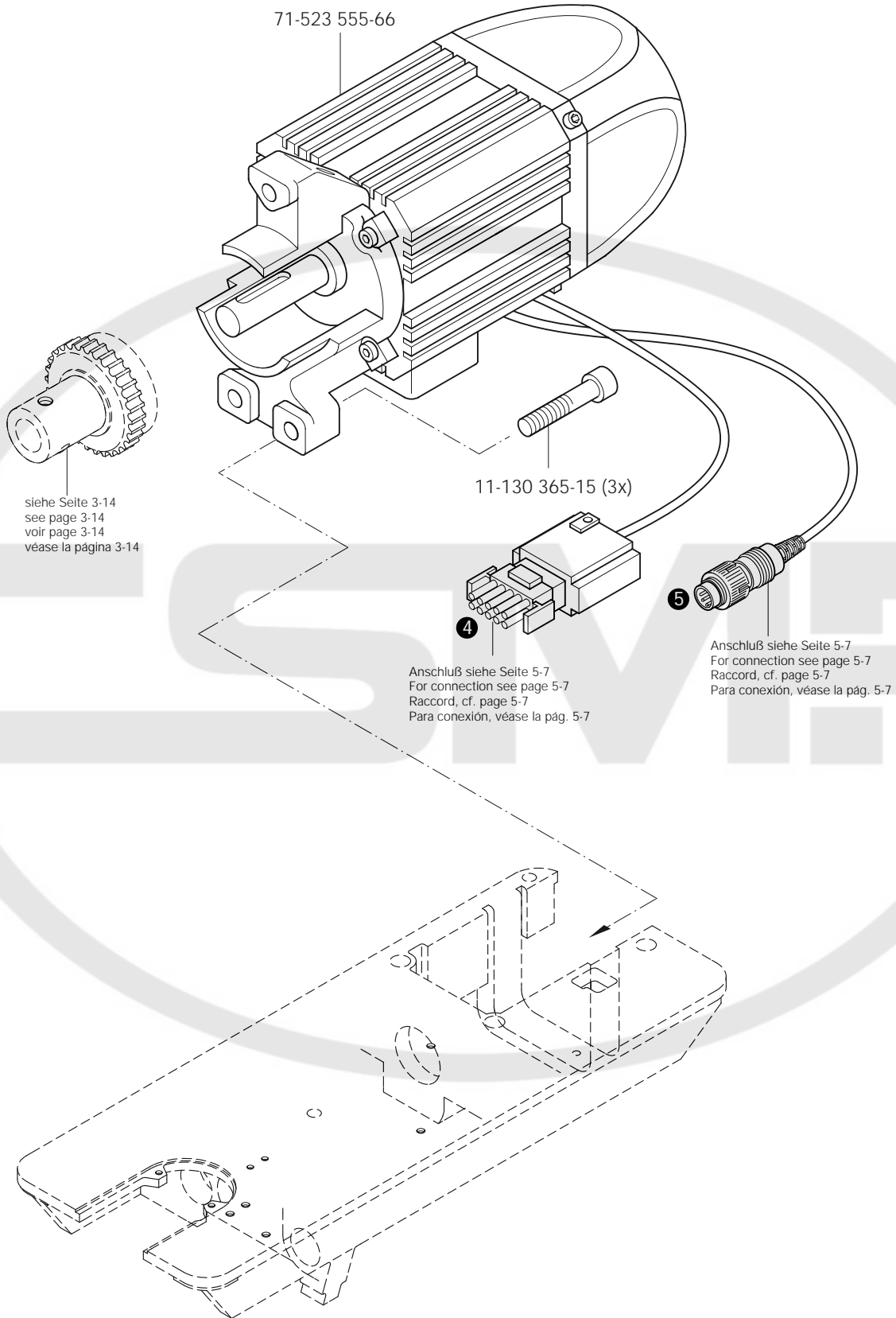
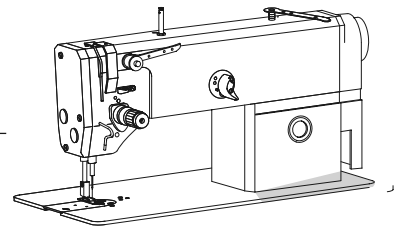


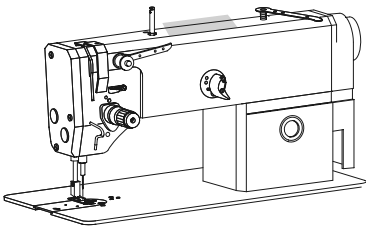
Anschluß siehe Seite 5-7
 For connection see page 5-7
 Raccord, cf. page 5-7
 Para la conexión, véase la pág. 5-7

5.04

Einbaumotor
Built-in motor
Moteur incorporé
Motor incorporado

PFAFF 2481

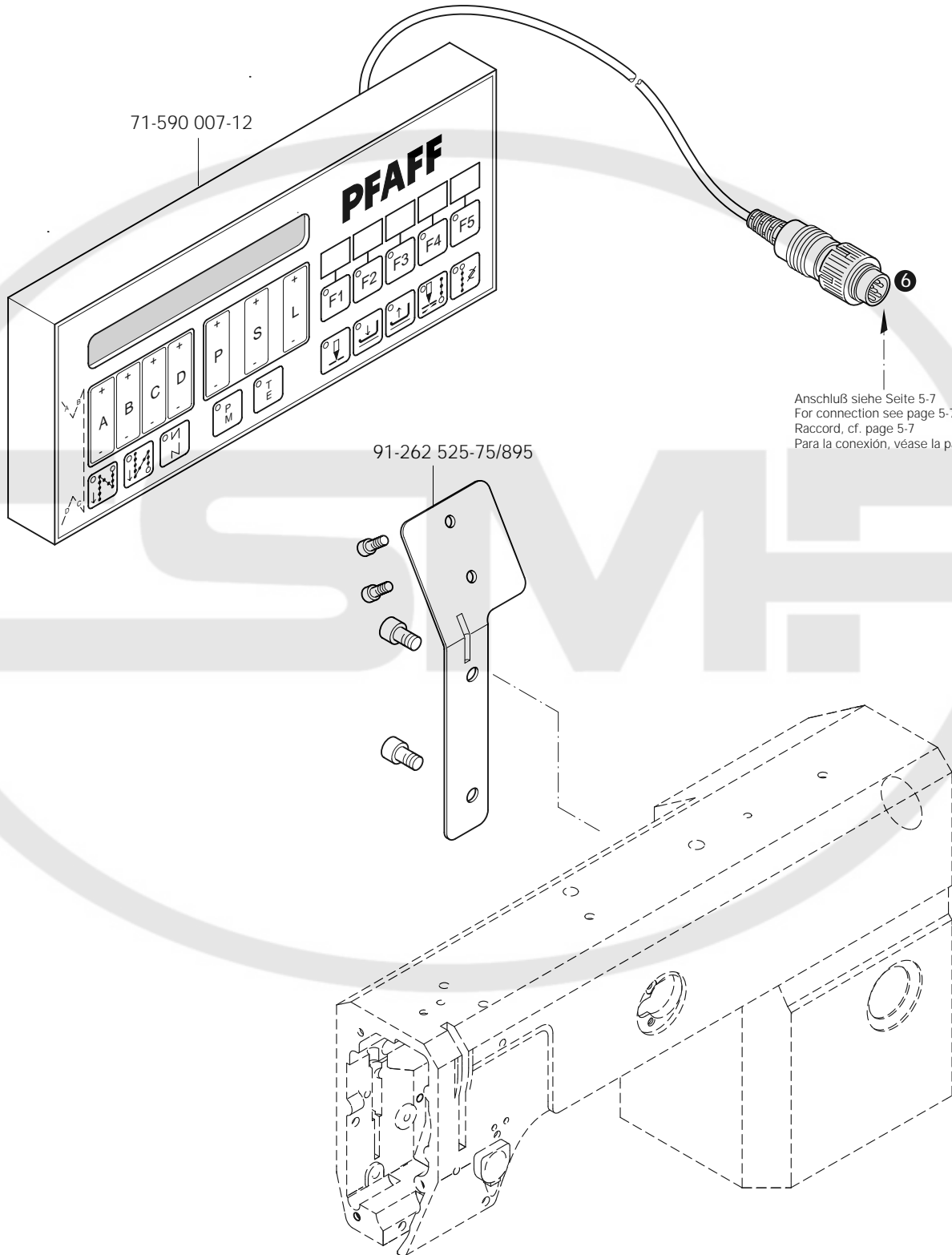




Bedienfeld
Control panel
Panneau de commande
Panel de mandos

PFAFF 2481

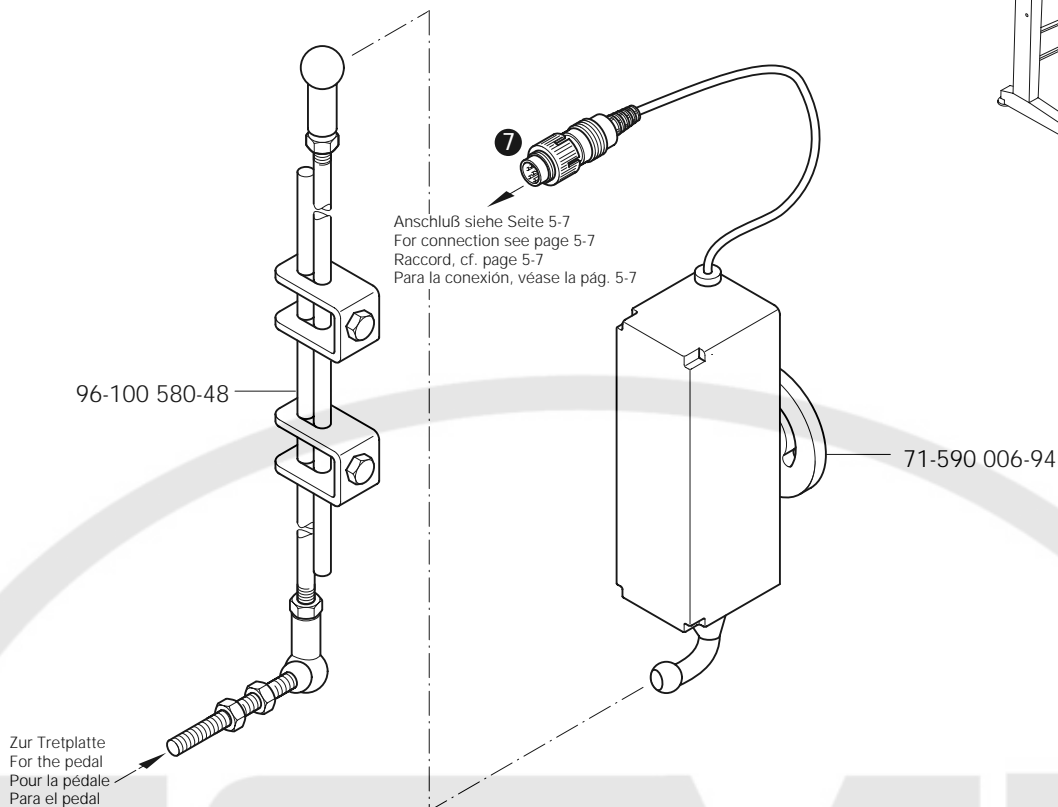
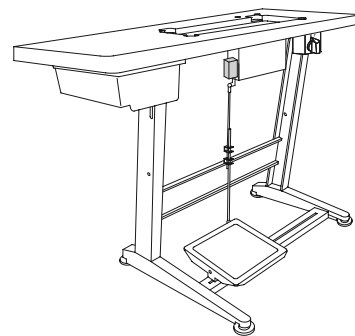
5.05



Anschluß siehe Seite 5-7
For connection see page 5-7
Raccord. cf. page 5-7
Para la conexión, véase la pág. 5-7

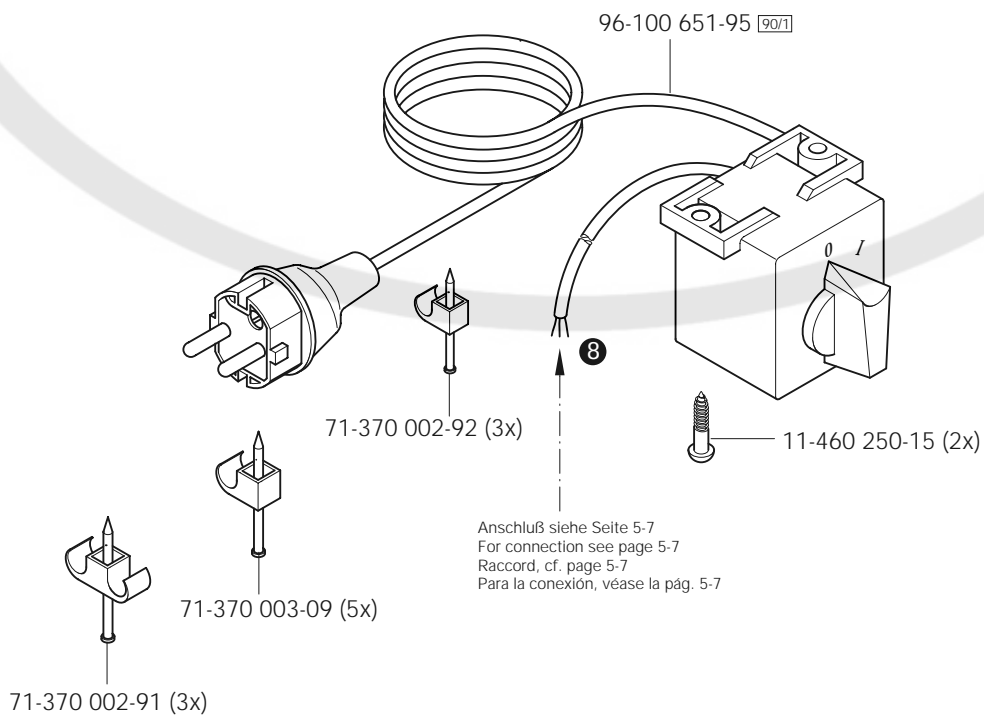
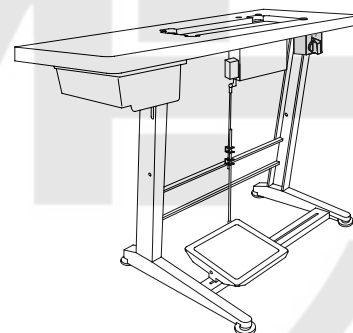
5.06

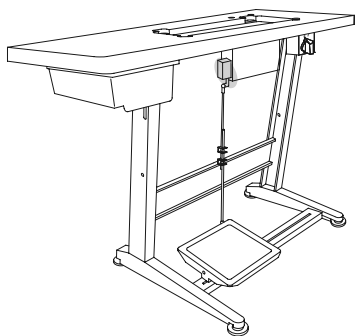
Sollwertgeber
Set-point generator
Codeur
Emisor del valor teórico PFAFF 2481



5.07

Motordrehschalter
Motor turn switch
Interrupteur rotatif
Interruptor giratorio PFAFF 2481

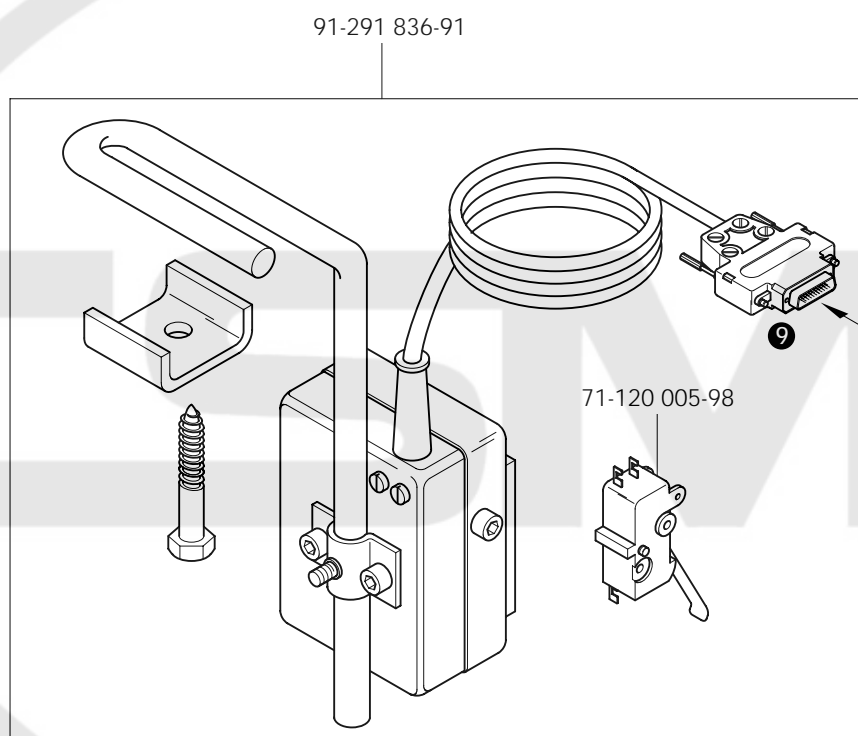




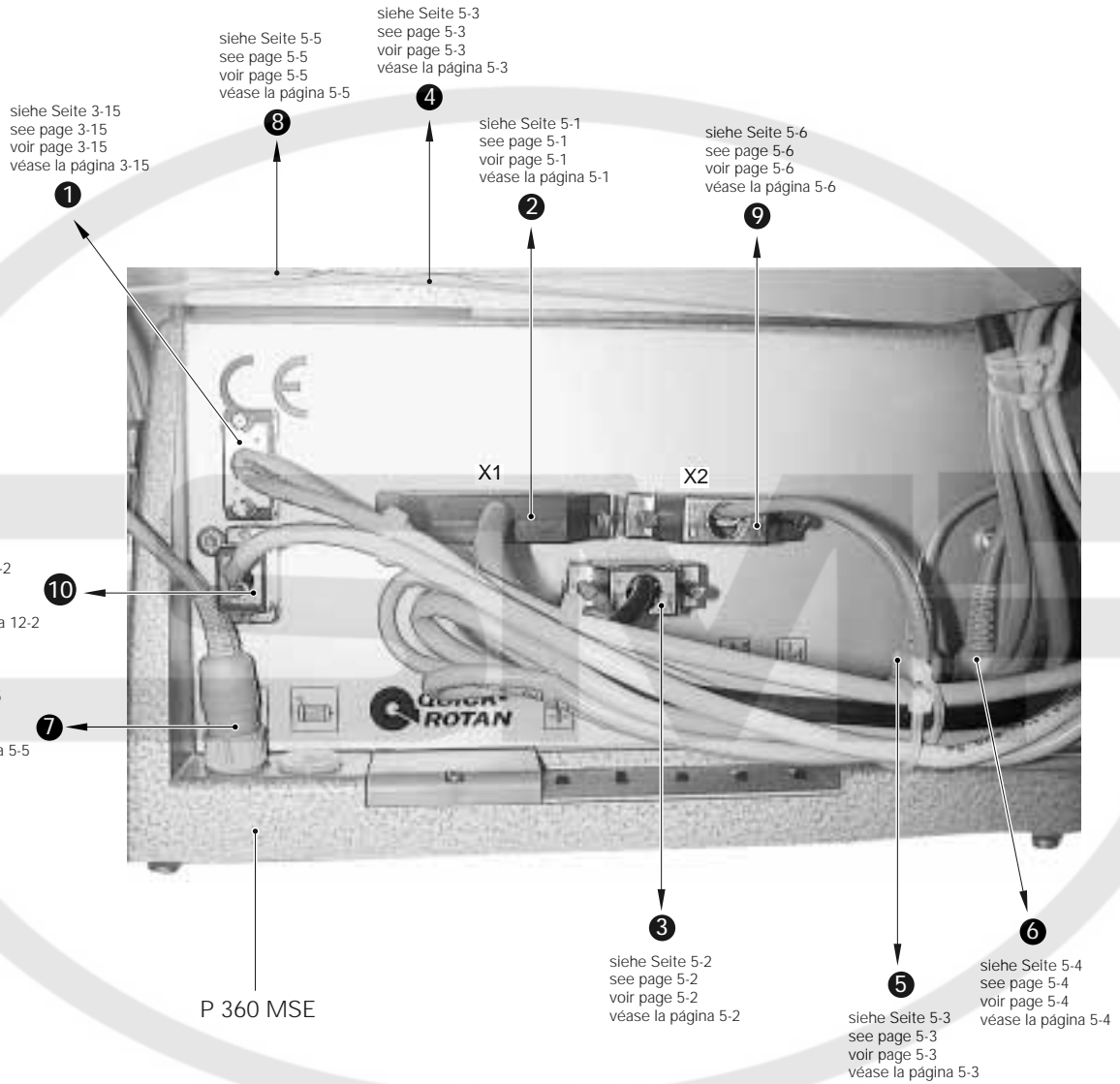
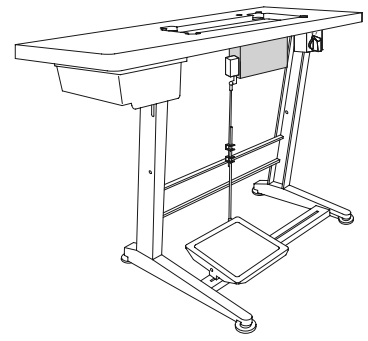
Knietaster mit Leitung
 Knee switch with cable
 Interrupteur de genouillère avec câble
 Interruptor de rodillera con cable

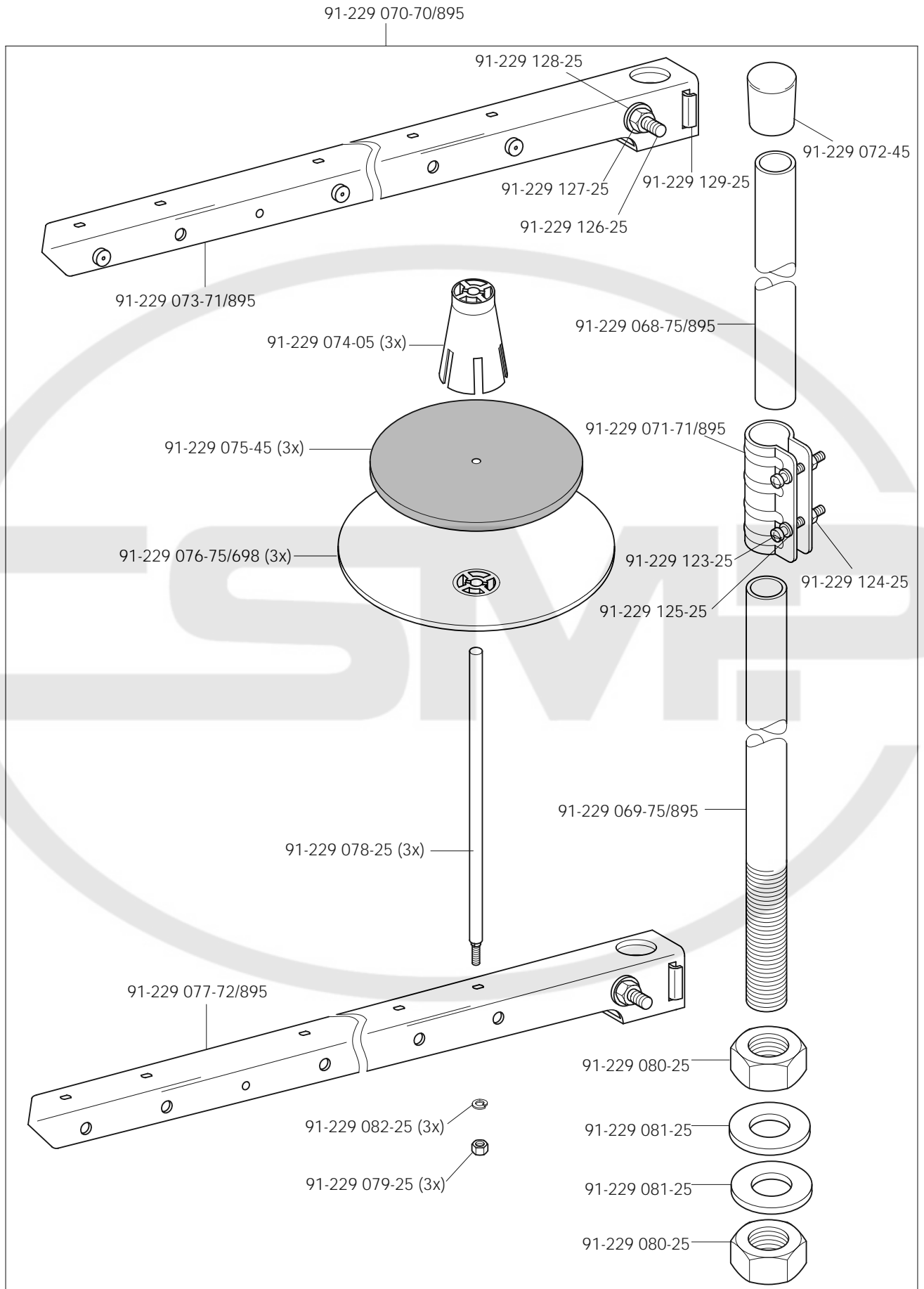
PFAFF 2481

5.08



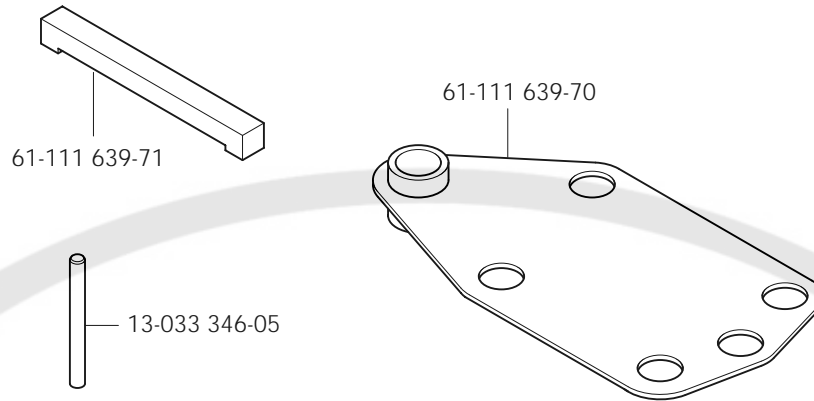
Anschluß siehe Seite 5-7
 For connection see page 5-7
 Raccord, cf. page 5-7
 Para la conexión, véase la pág. 5-7





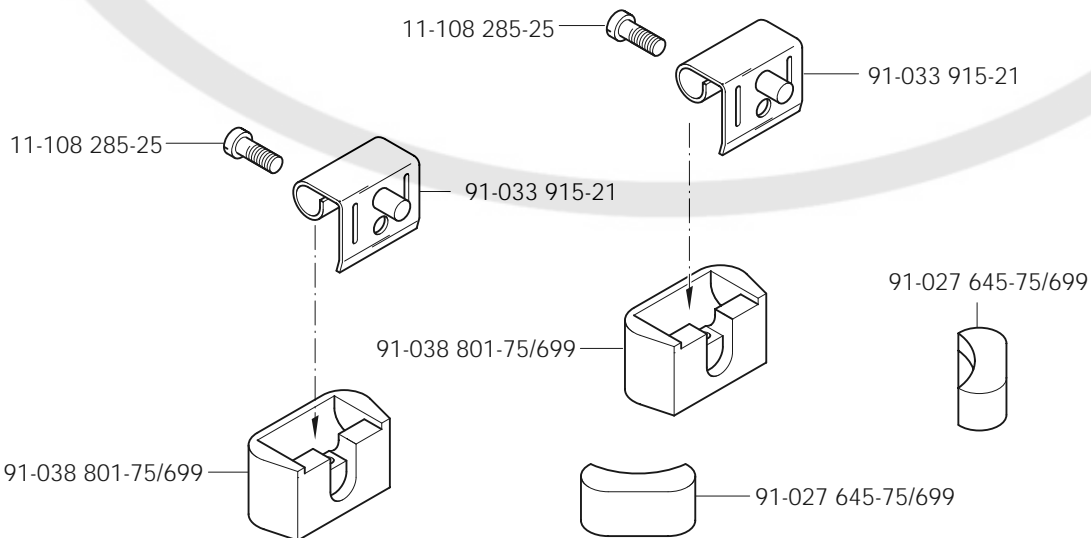
7

Einstellehren
 Adjustment gauges
 Calibres
 Calibres de ajuste PFAFF 2481



Teile zur Tischplatte
 Parts for table top
 Pièces du plateau
 Piezas para el tablero PFAFF 2481

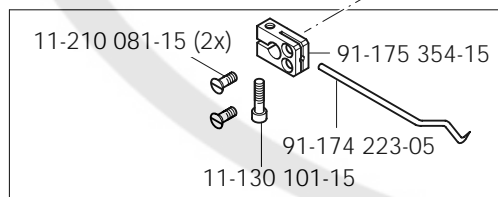
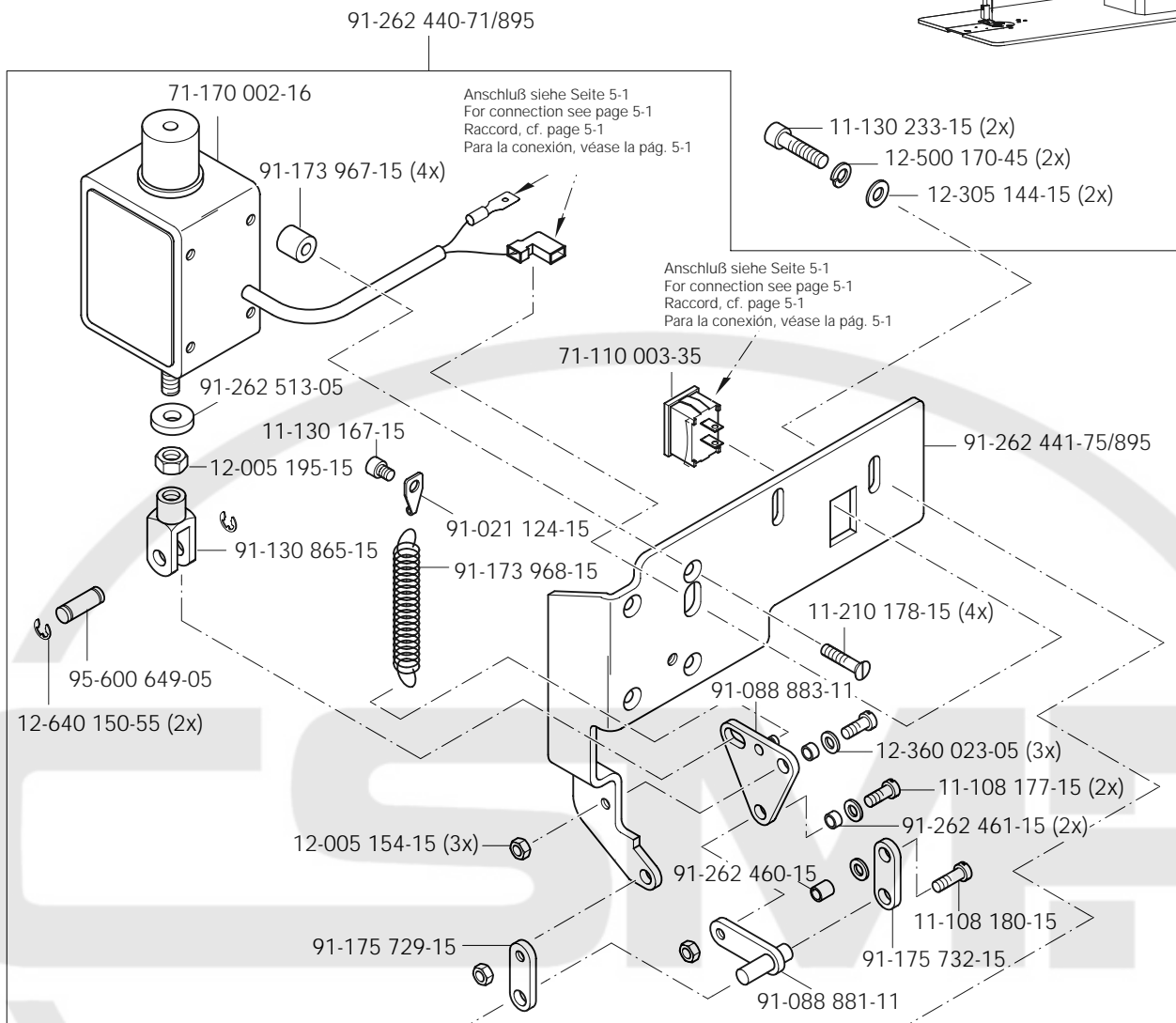
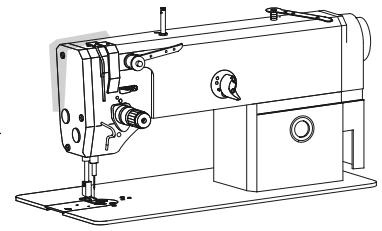
8



Öl Oil Huile Aceite	Mittelpunkts-Viskosität bei: Mean viscosity at: Viscosité moyenne à: Viscosidad media a:		Dichte bei: Density of: Densité à: Densidad a:		Bestellnummer für Behälter mit: Part number for can with: Numéro de commande pour récipients avec: Número de pedido para recipientes con:		
	°C	mm ² /s	°C	g/cm ³ (g/ml)	1 Liter 1 Litre 1 Litro	5 Liter 5 Litre 5 Litros	10 Liter 10 Litre 10 Litros
28-011 20 1-05	40	10,0	15	0,847	91-027 975-91	91-027 976-91	91-027 977-91

Fett Grease Graisse Grasa	Penetration Penetration Pénétration Penetración	Tropfpunkt Drip-point Point de suintement Punto de goteo	Bestellnummer für Behälter mit: Part number for can with: Numéro de commande pour récipients avec: Número de pedido para recipientes con:				
			mm/10	°C	0,25 kg	0,5 kg	1 kg
28-011 202-05							28-011 202-05
28-011 202-47	220-250	185					28-011 202-47

Reinigungsmittel Cleansing agent Agents de nettoyage Limpiadores	Bestellnummer für Behälter mit: Part number for can with: Numéro de commande pour récipients avec: Número de pedido para recipientes con:		
	240 ml		
Isoprophyl-Alkohol	95-665 735-91		



91-175 806-91

11-108 285-15

91-262 442-75/895

11-317 950-15

91-175 265-12

siehe Seite 3-2
see page 3-2
voir page 3-2
véase la página 3-2

No.	Seite Page Pages Página	No.	Seite Page Pages Página	No.	Seite Page Pages Página	No.	Seite Page Pages Página
11-039 378-15	4 - 1	11-173 168-25	3 - 2	11-341 902-15	3 - 14	12-624 280-45	3 - 8
11-106 260-15	3 - 1	11-173 171-25	3 - 1	11-343 901-15	3 - 15	12-640 130-55	3 - 2, 3 - 10
11-108 084-15	3 - 12	11-210 081-15	10 - 1	11-460 250-15	5 - 5	12-640 150-55	3 - 7, 10 - 1
11-108 087-15	3 - 12	11-210 168-25	3 - 10	12-005 154-15	10 - 1	12-640 170-55	3 - 13
11-108 174-15	5 - 1	11-210 178-15	10 - 1	12-005 175-05	3 - 9	12-660 390-45	3 - 12
11-108 174-25	3 - 2	11-210 265-15	3 - 5	12-005 195-15	10 - 1	12-710 190-02	3 - 13
11-108 177-15	3 - 16, 10 - 1	11-225 223-15	3 - 3	12-005 215-15	4 - 1	12-710 250-02	3 - 15
11-108 180-15	10 - 1	11-250 084-25	3 - 10	12-024 191-25	3 - 10	13-030 341-05	3 - 1
11-108 192-15	5 - 2	11-317 950-15	3 - 11, 10 - 1	12-305 114-15	3 - 13	13-033 190-05	3 - 12
11-108 222-15	3 - 12	11-317 971-15	3 - 4	12-305 144-15	5 - 2, 10 - 1	13-033 346-05	7 - 1
11-108 222-25	3 - 1	11-330 085-15	3 - 3	12-305 144-25	3 - 1	13-052 085-55	3 - 5, 3 - 8
11-108 225-15	3 - 1, 3 - 14	11-330 166-15	3 - 8, 3 - 13	12-335 171-15	3 - 9	13-063 193-05	3 - 12
11-108 228-15	3 - 1, 5 - 2	11-330 172-15	3 - 14	12-349 901-05	3 - 12	13-064 247-05	3 - 2
11-108 285-15	3 - 1, 10 - 1	11-330 175-15	3 - 10	12-360 023-05	10 - 1	13-250 088-25	3 - 4
11-108 285-25	7 - 1	11-330 220-15	3 - 2, 3 - 3, 3 - 4	12-360 033-05	3 - 13	14-012 525-01	3 - 13
11-108 852-15	3 - 15	11-330 226-15	3 - 6	12-360 043-05	3 - 13	14-016 080-01	3 - 12
11-108 870-25	5 - 2	11-330 277-15	3 - 5, 3 - 8, 3 - 12, 3 - 15, 4 - 1	12-360 054-05	3 - 9	14-016 101-91	3 - 14
11-130 086-15	3 - 6	11-330 280-15	3 - 5	12-360 064-05	3 - 3	14-016 151-91	3 - 5
11-130 101-15	10 - 1	11-330 952-15	3 - 2, 3 - 6, 3 - 8, 3 - 10, 3 - 11, 3 - 12, 3 - 14	12-360 103-05	3 - 15	14-016 171-91	3 - 14
11-130 167-15	3 - 15, 10 - 1	11-330 955-15	3 - 4, 3 - 14	12-360 143-05	3 - 8	14-018 624-91	3 - 5
11-130 173-15	3 - 1, 3 - 13, 3 - 15	11-330 962-15	3 - 11	12-499 170-45	5 - 2, 10 - 1	14-026 902-01	3 - 5
11-130 176-15	3 - 11, 3 - 13	11-330 963-15	3 - 15	12-499 190-45	3 - 13	14-602 901-01	3 - 10
11-130 185-15	3 - 1	11-330 964-15	3 - 5, 3 - 14	12-510 140-45	3 - 1	25-161 801-49	3 - 4, 3 - 12
11-130 224-15	3 - 8, 3 - 14	11-330 968-15	3 - 14	12-510 141-45	3 - 1	25-161 801-52	3 - 4, 3 - 12
11-130 224-25	3 - 1	11-335 085-15	3 - 12	12-610 190-45	3 - 7, 3 - 8, 3 - 11, 3 - 14	26-536 301-09	3 - 4, 3 - 12
11-130 233-15	10 - 1	11-335 172-15	3 - 14	12-610 200-45	3 - 9	28-011 201-05	9 - 1
11-130 284-15	3 - 14	11-335 280-15	3 - 5, 3 - 9, 3 - 14	12-610 210-45	3 - 3	28-011 202-05	9 - 1
11-130 287-15	3 - 8, 3 - 9, 3 - 13	11-341 166-15	3 - 15	12-610 230-45	3 - 12	28-011 202-47	9 - 1
11-130 293-15	3 - 1	11-341 277-15	3 - 2, 3 - 4	12-610 250-45	3 - 14	61-111 639-70	7 - 1
11-130 365-15	5 - 3	11-341 280-15	3 - 15	12-610 280-45	3 - 15	61-111 639-71	7 - 1
11-132 172-15	3 - 2, 5 - 2	11-341 901-15	3 - 4	12-618 170-45	3 - 1	71-110 003-35	10 - 1
11-132 223-15	3 - 2, 3 - 9			12-624 200-45	3 - 6	71-120 005-98	5 - 6
11-170 281-15	3 - 6, 3 - 7			12-624 210-45	3 - 2	71-170 002-14	4 - 1

No.	Seite Page Pages Página	No.	Seite Page Pages Página	No.	Seite Page Pages Página	No.	Seite Page Pages Página
71-170 002-16	10 - 1	91-069 562-05	3 - 2	91-166 452-21	3 - 10	91-229 075-45	6 - 1
71-170 002-20	3 - 6	91-069 579-05	3 - 2	91-167 590-15	3 - 1	91-229 076-75/698	6 - 1
71-170 002-24	3 - 13	91-069 585-25	3 - 10	91-168 347-05	3 - 15	91-229 077-72/895	6 - 1
71-370 001-35	5 - 1	91-069 709-12	3 - 4	91-168 480-15	3 - 5	91-229 078-25	6 - 1
71-370 002-91	5 - 5	91-088 881-11	10 - 1	91-169 457-12	3 - 4	91-229 079-25	6 - 1
71-370 002-92	5 - 5	91-088 883-11	10 - 1	91-169 556-05	3 - 8, 3 - 11, 3 - 14	91-229 080-25	6 - 1
71-370 003-09	5 - 5	91-100 076-15	3 - 11	91-171 042-05	3 - 10	91-229 081-25	6 - 1
71-523 555-66	5 - 3	91-100 117-15	3 - 2	91-171 049-05	3 - 10	91-229 082-25	6 - 1
71-590 006-94	5 - 5	91-100 281-25	3 - 10	91-171 068-05	3 - 2	91-229 123-25	6 - 1
71-590 007-12	5 - 4	91-100 296-25	3 - 11	91-171 158-92	3 - 14	91-229 124-25	6 - 1
71-850 001-36	5 - 2	91-100 331-15	3 - 7	91-171 441-01	3 - 8	91-229 125-25	6 - 1
71-850 001-42	5 - 2	91-100 400-15	3 - 5	91-171 785-05	3 - 12	91-229 126-25	6 - 1
71-850 001-43	5 - 2	91-118 099-91	3 - 10	91-171 811-15	3 - 7	91-229 127-25	6 - 1
91-000 407-15	3 - 11	91-118 570-92	3 - 5	91-171 853-15	3 - 12	91-229 128-25	6 - 1
91-004 181-05	3 - 11	91-118 681-05	3 - 10	91-173 967-15	10 - 1	91-229 129-25	6 - 1
91-020 324-05	3 - 13	91-118 683-05	3 - 10	91-173 968-15	10 - 1	91-262 061-05	3 - 14
91-021 124-15	10 - 1	91-118 685-05	3 - 10	91-174 223-05	10 - 1	91-262 107-25	5 - 2
91-027 645-75/699	7 - 1	91-118 711-05	3 - 11	91-174 783-05	3 - 10	91-262 150-91	3 - 14
91-027 975-91	9 - 1	91-118 940-05	3 - 10	91-174 851-05	3 - 6	91-262 153-92	3 - 14
91-027 976-91	9 - 1	91-130 865-15	10 - 1	91-174 879-05	3 - 10	91-262 156-91	3 - 15
91-027 977-91	9 - 1	91-161 334-25	3 - 2	91-175 265-12	10 - 1	91-262 161-72/698	3 - 5
91-033 915-21	7 - 1	91-162 578-71/698	3 - 1	91-175 354-15	10 - 1	91-262 162-75/698	3 - 1
91-038 801-75/699	7 - 1	91-162 582-75/895	3 - 1	91-175 557-01	3 - 6	91-262 179-05	3 - 7
91-056 192-25	3 - 10	91-162 583-75/699	3 - 1	91-175 729-15	10 - 1	91-262 181-05	3 - 7
91-056 193-25	3 - 10	91-162 596-25	3 - 2	91-175 732-15	10 - 1	91-262 183-75/895	3 - 1
91-056 197-91	3 - 10	91-162 597-05	3 - 12	91-175 806-91	10 - 1	91-262 184-05	3 - 12
91-056 198-21	3 - 10	91-162 690-92	3 - 2	91-229 068-75/895	6 - 1	91-262 185-05	3 - 12
91-056 578-91	3 - 10	91-162 694-05	3 - 2	91-229 069-75/895	6 - 1	91-262 187-15	3 - 12
91-056 760-05	3 - 10	91-162 920-92	3 - 12	91-229 070-70/895	6 - 1	91-262 188-15	3 - 12
91-069 075-11	3 - 2	91-162 921-92	3 - 14	91-229 071-71/895	6 - 1	91-262 189-91	3 - 12
91-069 079-72/895	3 - 2	91-162 984-05	3 - 2	91-229 072-45	6 - 1	91-262 195-92	3 - 5
91-069 434-91	3 - 2	91-165 685-05	3 - 12	91-229 073-71/895	6 - 1	91-262 196-05	3 - 5
91-069 554-92	3 - 11	91-165 939-71/698	5 - 2	91-229 074-05	6 - 1	91-262 208-05	3 - 12

No.	Seite Page Pages Página	No.	Seite Page Pages Página	No.	Seite Page Pages Página	No.	Seite Page Pages Página
91-262 209-91	3 - 12	91-262 536-15	3 - 1	91-269 231-01	3 - 16	95-774 325-02	3 - 14
91-262 214-05	3 - 12	91-262 544-91	3 - 5	91-290 733-91	3 - 1	95-774 327-91	3 - 1
91-262 215-91	3 - 12	91-262 547-05	3 - 4	91-291 835-91	3 - 15	95-784 311-91	5 - 1
91-262 225-91	3 - 12	91-262 554-92	3 - 8	91-291 836-91	5 - 6	96-100 580-48	5 - 5
91-262 226-91	3 - 12	91-262 559-15	3 - 6	91-291 837-91	5 - 2	96-100 651-95	5 - 5
91-262 235-15	3 - 12	91-262 566-92	3 - 14	91-291 838-91	3 - 15	99-069 722-01	3 - 4
91-262 250-91	3 - 12	91-262 567-05	3 - 14	91-701 344-15	5 - 2	99-133 220-01	3 - 4
91-262 277-05	3 - 11	91-262 569-91	3 - 6	95-600 649-05	10 - 1	99-137 151-45	3 - 10
91-262 300-91	3 - 11	91-262 576-05	3 - 14	95-665 735-91	9 - 1	99-137 186-05	3 - 12
91-262 301-12	3 - 11	91-262 678-91	3 - 6	95-669 358-05	3 - 12	99-137 187-15	3 - 12
91-262 314-91	3 - 11	91-262 686-91	3 - 11	95-774 270-92	3 - 15	99-137 188-15	3 - 12
91-262 315-96	3 - 11	91-262 687-25	3 - 11	95-774 274-91	3 - 15	99-137 189-05	3 - 12
91-262 326-15	3 - 1	91-262 688-91	3 - 5	95-774 275-05	3 - 15	99-137 190-05	3 - 12
91-262 329-75/895	3 - 1	91-262 689-91	3 - 5	95-774 279-05	3 - 15	99-137 191-05	3 - 12
91-262 336-91	3 - 4	91-262 690-01	3 - 5	95-774 281-01	3 - 15	99-137 192-05	3 - 12
91-262 344-91	3 - 8	91-262 691-91	3 - 3	95-774 282-01	3 - 15	99-137 193-05	3 - 12
91-262 345-12	3 - 8	91-262 692-05	3 - 3	95-774 284-91	3 - 16	99-137 194-05	3 - 12
91-262 346-12	3 - 8	91-262 761-71/895	3 - 1	95-774 285-15	3 - 16	99-137 247-45	3 - 1
91-262 354-05	3 - 3	91-262 787-91	3 - 3	95-774 290-91	3 - 9	S-414 988-380-435	3 - 2
91-262 360-05	3 - 12	91-262 788-91	3 - 3	95-774 296-05	3 - 8		
91-262 376-91	3 - 12	91-262 821-91	3 - 3	95-774 297-05	5 - 2		
91-262 377-91	3 - 12	91-262 830-11	3 - 7	95-774 301-25	5 - 2		
91-262 437-05	3 - 12	91-262 836-01	3 - 4	95-774 302-05	5 - 2		
91-262 440-71/895	10 - 1	91-262 837-91	3 - 4	95-774 303-01	5 - 2		
91-262 441-75/895	10 - 1	91-262 838-91	3 - 8	95-774 304-91	3 - 7		
91-262 442-75/895	10 - 1	91-262 839-91	3 - 8	95-774 306-91	3 - 15		
91-262 446-05	4 - 1	91-262 840-91	3 - 14	95-774 310-91	3 - 13		
91-262 447-05	4 - 1	91-262 841-91	3 - 14	95-774 311-01	3 - 13		
91-262 457-12	3 - 2	91-265 065-05	3 - 12	95-774 313-91	3 - 13		
91-262 460-15	10 - 1	91-265 189-05	3 - 11	95-774 314-01	3 - 13		
91-262 461-15	10 - 1	91-265 198-15	3 - 7	95-774 317-05	3 - 13		
91-262 513-05	10 - 1	91-266 397-01	3 - 10	95-774 318-01	3 - 13		
91-262 525-75/895	5 - 4	91-268 076-15	3 - 12	95-774 324-11	3 - 13		

PFAFF

2481 *plusline*

Unterklassen-Ausstattung

Subclass parts

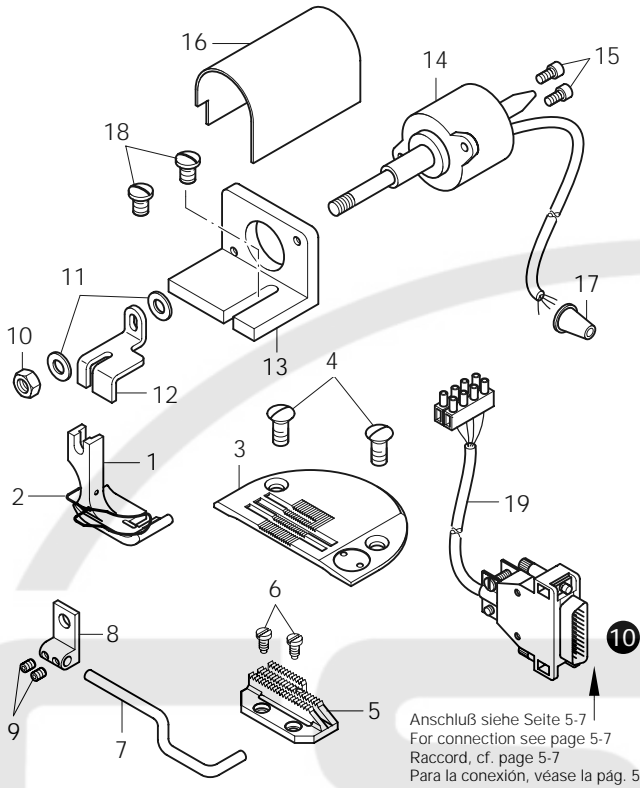
Composition des sous-classes

Composición de las subclases



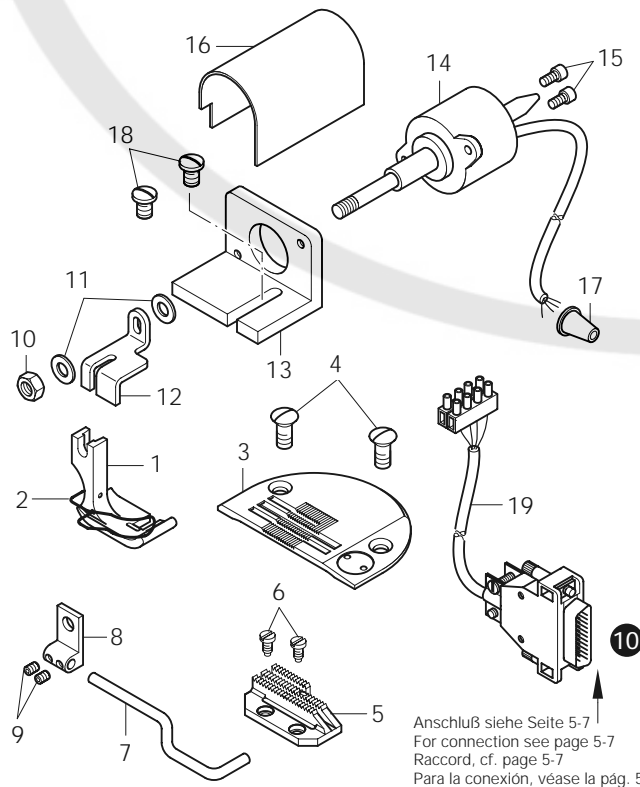
CSTMP

-2/06-980/20 A♦



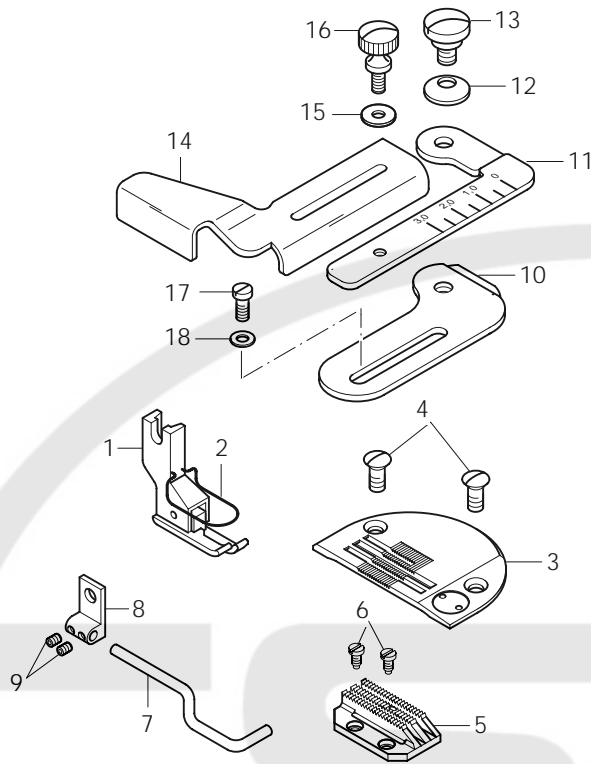
Pos.-Nr. Item No. N° pos. N° de pos.	Stichlänge Stitch length Longueur du point Largo de puntada	Teile-Nr. Part No. N° de piezas N° de pieza
1 - 19	1,0 - 3,5 3,6 - 4,5	95-774 323-93/001 95-774 323-93/003
1 - 2	1,0 - 3,5 3,6 - 4,5	91-154 739-03/001 91-154 739-03/002
2		91-155 908-05
3		91-150 699-91
4		91-100 296-25
5		91-059 971-04/001
6		91-000 407-15
7 - 9		91-155 652-91
7		91-155 653-05
8		91-155 366-05
9		11-330 082-15
10 - 17		95-774 320-91
10		12-024 121-25
11		12-305 084-25
12		95-774 321-25
13		95-774 322-05
14		91-291 909-91
15		11-130 092-15
16		95-774 331-05
17		71-370 001-66
18		91-700 401-15
19		91-291 908-91

-2/06-980/20 B♦



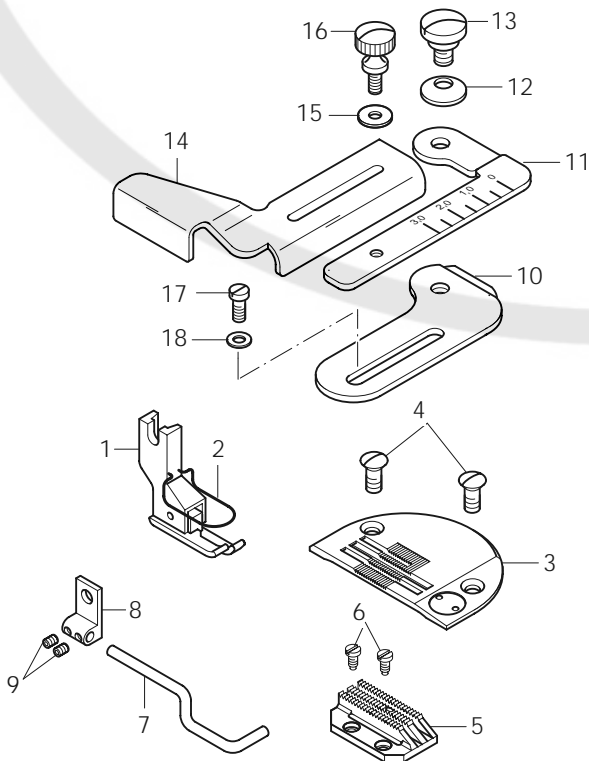
Pos.-Nr. Item No. N° pos. N° de pos.	Stichlänge Stitch length Longueur du point Largo de puntada	Teile-Nr. Part No. N° de piezas N° de pieza
1 - 19	1,0 - 3,5 3,6 - 4,5	95-774 323-93/002 95-774 323-93/004
1 - 2	1,0 - 3,5 3,6 - 4,5	91-154 739-03/001 91-154 739-03/002
2		91-155 908-05
3		91-150 699-91
4		91-100 296-25
5		91-059 971-04/002
6		91-000 407-15
7 - 9		91-155 652-91
7		91-155 653-05
8		91-155 366-05
9		11-330 082-15
10 - 17		95-774 320-91
10		12-024 121-25
11		12-305 084-25
12		95-774 321-25
13		95-774 322-05
14		91-291 909-91
15		11-130 092-15
16		95-774 331-05
17		71-370 001-66
18		91-700 401-15
19		91-291 908-91

-2/06-980/21 A♦



Pos.-Nr. Item No. N° pos.	Teil-Nr. Part No. N° de piezas
1 - 18	95-774 343-93/001
1 - 2	09-009 057-12
2	
3	91-150 698-91
4	91-100 296-25
5	91-059 970-04/001
6	91-000 407-15
7 - 9	91-155 652-91
7	91-155 653-05
8	91-155 366-05
9	11-330 082-15
10 - 16	95-774 333-91
10	91-046 597-25
11	91-046 595-25
12	91-006 030-25
13	91-001 089-25
14	91-046 594-25
15	12-341 090-15
16	91-000 113-25
17	11-178 172-25
18	91-174 749-15

-2/06-980/21 B♦



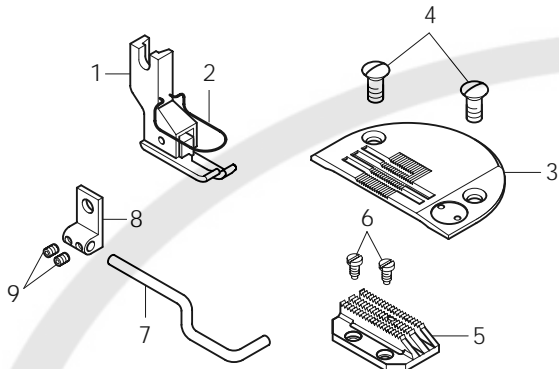
Pos.-Nr. Item No. N° pos.	Teil-Nr. Part No. N° de piezas
1 - 18	95-774 343-93/002
1 - 2	09-009 057-12
2	
3	91-150 698-91
4	91-100 296-25
5	91-059 970-04/002
6	91-000 407-15
7 - 9	91-155 652-91
7	91-155 653-05
8	91-155 366-05
9	11-330 082-15
10 - 16	95-774 333-91
10	91-046 597-25
11	91-046 595-25
12	91-006 030-25
13	91-001 089-25
14	91-046 594-25
15	12-341 090-15
16	91-000 113-25
17	11-178 172-25
18	91-174 749-15

12.03

Nähwerkzeuge
Gauge parts
Organes de couture
Organos de costura

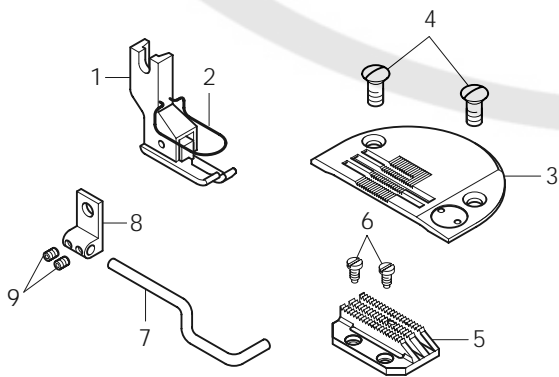
PFAFF 2481

-2/21-980/21 A♦



Pos.-Nr. Item No. N° pos. N° de pos.	Teile-Nr. Part No. N° de pieces N° de pieza
1 - 9	91-202 348-93/001
1 - 2	09-009 057-12
2	
3	91-150 698-91
4	91-100 296-25
5	91-059 970-04/001
6	91-000 407-15
7 - 9	91-155 652-91
7	91-155 653-05
8	91-155 366-05
9	11-330 082-15

-2/21-980/21 B♦



Pos.-Nr. Item No. N° pos. N° de pos.	Teile-Nr. Part No. N° de pieces N° de pieza
1 - 9	91-202 348-93/002
1 - 2	09-009 057-12
2	
3	91-150 698-91
4	91-100 296-25
5	91-059 970-04/002
6	91-000 407-15
7 - 9	91-155 652-91
7	91-155 653-05
8	91-155 366-05
9	11-330 082-15

PFAFF

